

Pasquin

Fontaniva (PD)

SOLLEVATORE
Modello/Model:

P182C

CODICE:
CODE: 4000

GRUPPO:
UNIT:

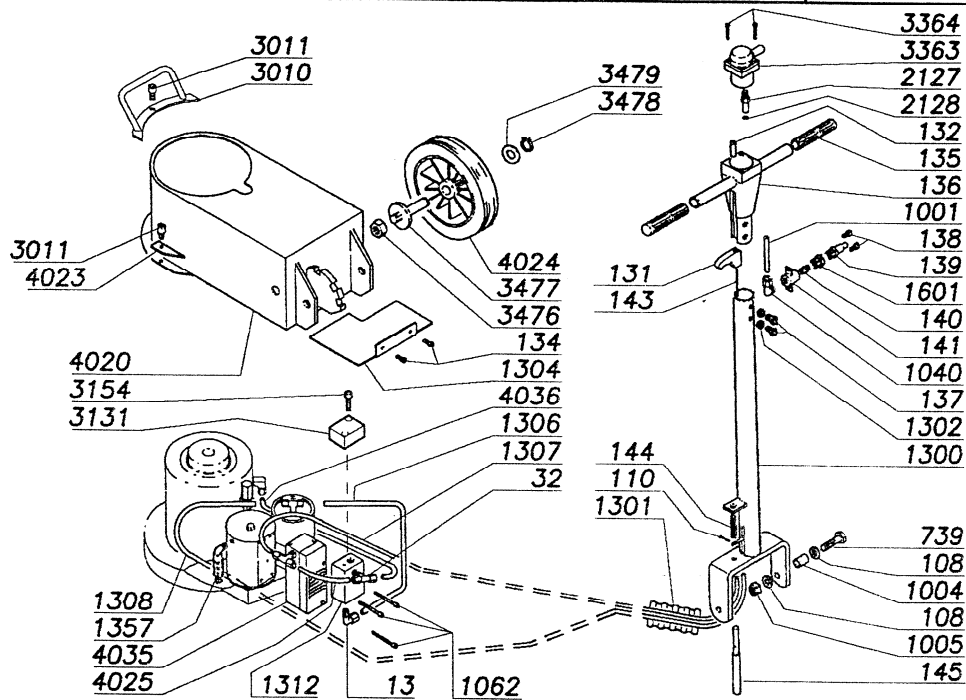
CARENATURA

VERKLEIDUNG

CODICE:
CODE: 4002

FAIRING

CARENAGE



CODICE	Q.TA	DESCRIZIONE	DESCRIPTION	BEZEICHNUNG	DESCRIPTION
13	1	RACCORDO	CONNECTOR	VERBINDUNGSSTÜCK	RACCORD
32	1	RACCORDO	CONNECTOR	VERBINDUNGSSTÜCK	RACCORD
108	4	RONDELLA	WASHER	SCHEIBE	RONDELLE
110	1	COPPIGLIA	SPLIT PIN	SPLINT	GOUPILLE
131	1	LEVETTA	LEVER	HEBEL	SELECTEUR
132	1	FERMO ASTINA	ROD STOP	STABSICHERUNG	ARRET TIGE
134	2	VITE	SCREW	SCHRAUBE	VIS
135	2	MANOPOLA	HANDLE	GRIFF	POIGNEE
136	1	SUPPORTO COMANDO	CONTROL SUPPORT	STEUERHALTERUNG	SUPPORT COMMANDE
137	2	VITE	SCREW	SCHRAUBE	VIS
138	2	VITE	SCREW	SCHRAUBE	VIS
139	1	RACCORDO RAPIDO	QUICK RELEASE PIPE FITTING	SCHNELLVERBINDUNG	RACCORD RAPIDE
140	1	FILTRO	FILTER	FILTER	FILTRE
141	1	ENTRATA ARIA	AIR INLET	LUFTZUFUHR	ENTREE AIR
143	1	ASTINA	ROD	STAB	TIGE
144	1	MOLLA	SPRING	FEDER	RESSORT
145	1	SPINA DI FERMO	STOP PIN	FESTSTELLSTECKER	GOUPILLE D'ARRET
739	2	VITE	SCREW	SCHRAUBE	VIS
1001	1	TUBO	PIPE	ROHR	TUBE
1004	2	BOCCOLA	BUSH	HÜLSE	DOUILLE
1005	2	DADO	NUT	MUTTER	ECROU
1040	1	RACCORDO	CONNECTOR	VERBINDUNGSSTÜCK	RACCORD
1062	3	VITE	SCREW	SCHRAUBE	VIS
1300	1	MANICO	HANDLE	STIEL	MANCHE
1301	1	GUAINA	SHEATH	UMMANTELUNG	GAINE
1302	2	RONDELLA	WASHER	SCHEIBE	RONDELLE
1304	1	PROTEZIONE	PROTECTION	SCHUTZVORRICHTUNG	PROTECTION
1306	1	TUBO	PIPE	ROHR	TUBE
1307	1	TUBO	PIPE	ROHR	TUBE
1308	1	TUBO	PIPE	ROHR	TUBE
1312	1	DEPRESSORE	AIR PUMP	VAKUUMPUMPE	DISPOSITIF DE DEPRESSION
1357	1	VALVOLA DI MASSIMA CON RACCORDO	MAX.-CAPACITY VALVE WITH FITTING	HAUPTVENTIL MIT VERBINDUNGSSTÜCK	SOUPAPE DE MAXIMA AVEC RACCORD
1601	1	RIDUZIONE PER FILTRO	FILTER REDUCING ADAPTER	FILTERREDUZIERER	REDUCTEUR POUR FILTRE
2127	1	RACCORDO	CONNECTOR	VERBINDUNGSSTÜCK	RACCORD
2128	1	GUARNIZIONE	PACKING	DICHTUNG	BAGUE D'ETANCHEITE
3010	1	MANIGLIA	HANDLE	GRIFF	POIGNEE
3011	3	VITE	SCREW	SCHRAUBE	VIS
3131	1	SILENZIATORE	SILENCER	SCHALLDÄMPFER	SILENCIEUX
3154	2	VITE	SCREW	SCHRAUBE	VIS
3363	1	COMANDO	CONTROL	STEUERUNG	VIS
3364	2	VITE	SCREW	SCHRAUBE	COMMANDE
3476	2	DADO	NUT	MUTTER	VIS
3477	2	PERNO RUOTA	WHEEL PIVOT	RADACHSE	ECROU
3478	2	SEEGER	SEEGER RING	SEEGERRING	ESSIEU ROUTE
3479	2	RONDELLA	WASHER	SCHEIBE	BAGUE SEEGER
4020	1	CARCASSA	CASING	GEHÄUSE	RONDELLE
4023	2	RONDELLA	WASHER	SCHEIBE	CARCASSE
4024	2	RUOTA	WHEEL	SCHEIBE	RONDELLE
4025	1	TUBO	PIPE	ROHR	ROUTE
4035	1	VALVOLA	VALVE	ROHR	TUBE
4036	1	TUBO	PIPE	VENTIL ROHR	SOUPAPE TUBE

Pasquin

Fontaniva (PD)

SOLLEVATORE
Modello/Model:

P182C

CODICE:
CODE: 4000

GRUPPO:
UNIT:

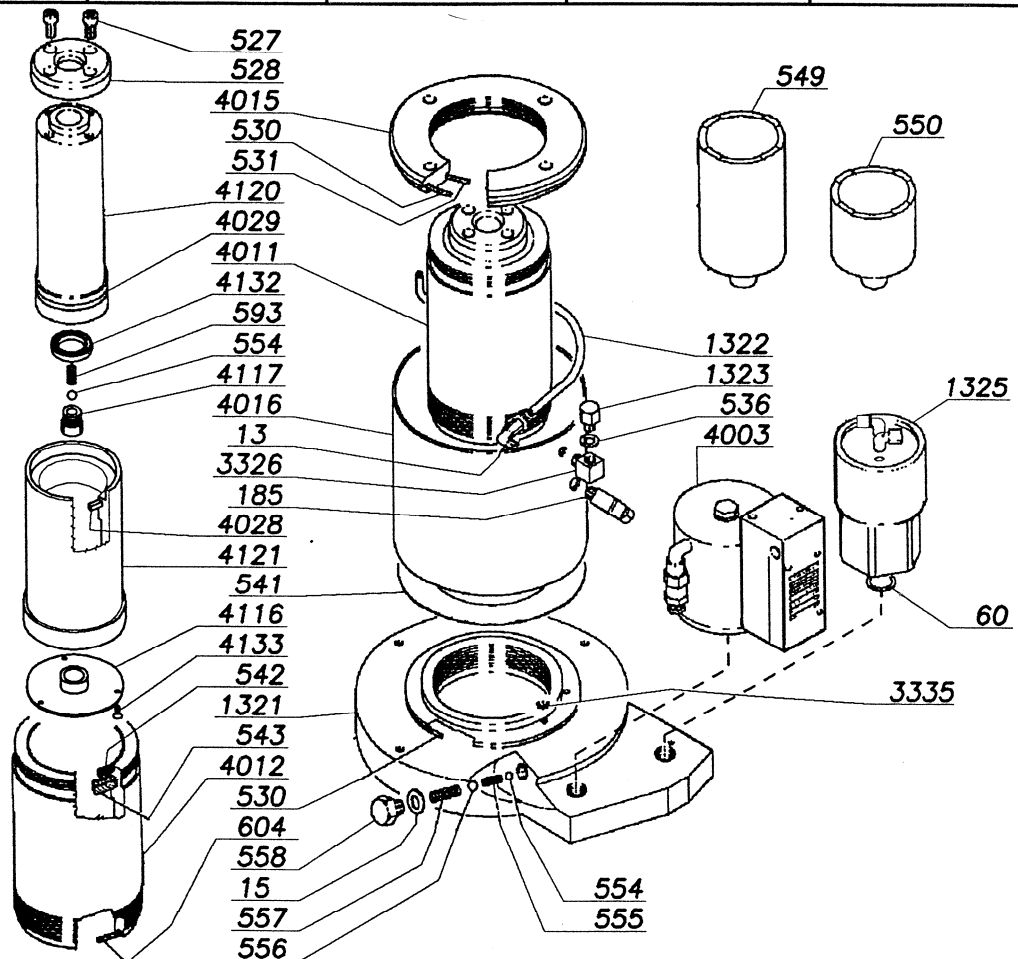
PISTONE

KOLBEN

CODICE:
CODE: 4007

PISTON

PISTON



CODICE	Q.TA	DESCRIZIONE	DESCRIPTION	BEZEICHNUNG	DESCRIPTION
13	1	RACCORDO	PIPE FITTING	VERBINDUNGSSTÜCK	RACCORD
15	1	RONDELLA	WASHER	SCHEIBE	RONDELLE
60	1	RONDELLA	WASHER	SCHEIBE	RONDELLE
185	1	RACCORDO	PIPE FITTING	VERBINDUNGSSTÜCK	RACCORD
527	4	VITE	SCREW	SCHRAUBE	VIS
528	1	BASE TEMPERATA	TEMPERED BASE	GETEMPERTE BASIS	BASE TREMPEE
530	2	GUARNIZIONE	PACKING	DICHTUNG	BAGUE D'ETANCHEITE
531	1	GUARNIZIONE	PACKING	DICHTUNG	BAGUE D'ETANCHEITE
536	1	RONDELLA	WASHER	SCHEIBE	RONDELLE
541	1	ANELLO	RING	RING	RACLEUR
542	1	RASCHIAPOLVERE	DUST SCRAPER	STAUBABSCHABER	RACLEUR DE POUSSIERE
543	1	GUARNIZIONE	PACKING	DICHTUNG	BAGUE D'ETANCHEITE
549	1	PROLUNGA LUNGA	LONG EXTENSION	LANGES	RALLONGE LONGUE
				VERLÄNGERUNGSSTÜCK	
550	1	PROLUNGA MEDIA	MEDIAL EXTENSION	MITTLERES	RALLONGE MOYENNE
				VERLÄNGERUNGSSTÜCK	
554	2	SFERA	BALL	KUGEL	BILLE
555	1	MOLLA	SPRING	FEDER	RESSORT
556	1	SFERA	BALL	KUGEL	BILLE
557	1	MOLLA	SPRING	FEDER	RESSORT
558	1	TAPPO	PLUG	VERSCHLUB	BOUCHON
593	1	MOLLA	SPRING	FEDER	RESSORT
604	1	GUARNIZIONE	PACKING	DICHTUNG	BAGUE D'ETANCHEITE
1321	1	FONDELLO	BASE	BODENSCHLEIBE	FOND
1322	1	TUBO	PIPE	ROHR	TUBE
1323	1	TAPPO	PLUG	VERSCHLUB	BOUCHON
1325	1	VALVOLA SCARICO	EXHAUST VALVE	ABLASSVENTIL	SOUPAPE D'EVACUATION
3326	1	RACCORDO	PIPE FITTING	VERBINDUNGSSTÜCK	RACCORD
3335	1	FILTRO	FILTER	FILTER	FILTRE
4003	1	POMPA	PUMP	PUMPE	POMPE
4011	1	PISTONE COMPLETO	COMPLETE PISTON	KOLBEN KOMPLETT	PISTON COMPLET
4012	1	CILINDRO P3	P3 CYLINDER	P3 ZYLINDER	CYLINDRE P3
4015	1	GHIERA	RING NUT	NUTMUTTER	EMBOUT
4016	1	SERBATOIO	TANK	BEHÄLTER	RESERVOIR
4028	1	RASCHIAPOLVERE	DUST SCRAPER	STAUBABSCHABER	RACLEUR DE POUSSIERE
4029	1	GUARNIZIONE	PACKING	DICHTUNG	BAGUE D'ETANCHEITE
4116	1	FLANGIA	FLANGE	FLANSCH	BRIDE
4117	1	RACCORDO	PIPE FITTING	VERBINDUNGSSTÜCK	RACCORD
4120	1	CORSA P1	P1 STROKE	P1 HUB	COURSE P1
4121	1	CORSA P2	P2 STROKE	P2 HUB	COURSE P2
4132	1	GUARNIZIONE	PACKING	DICHTUNG	BAGUE D'ETANCHEITE
4133	3	VITE	SCREW	SCHRAUBE	VIS

Pasquin

Fontaniva (PD)

SOLLEVATORE
Modello/Model: P182C

CODICE:
CODE: 4000

GRUPPO:
UNIT:

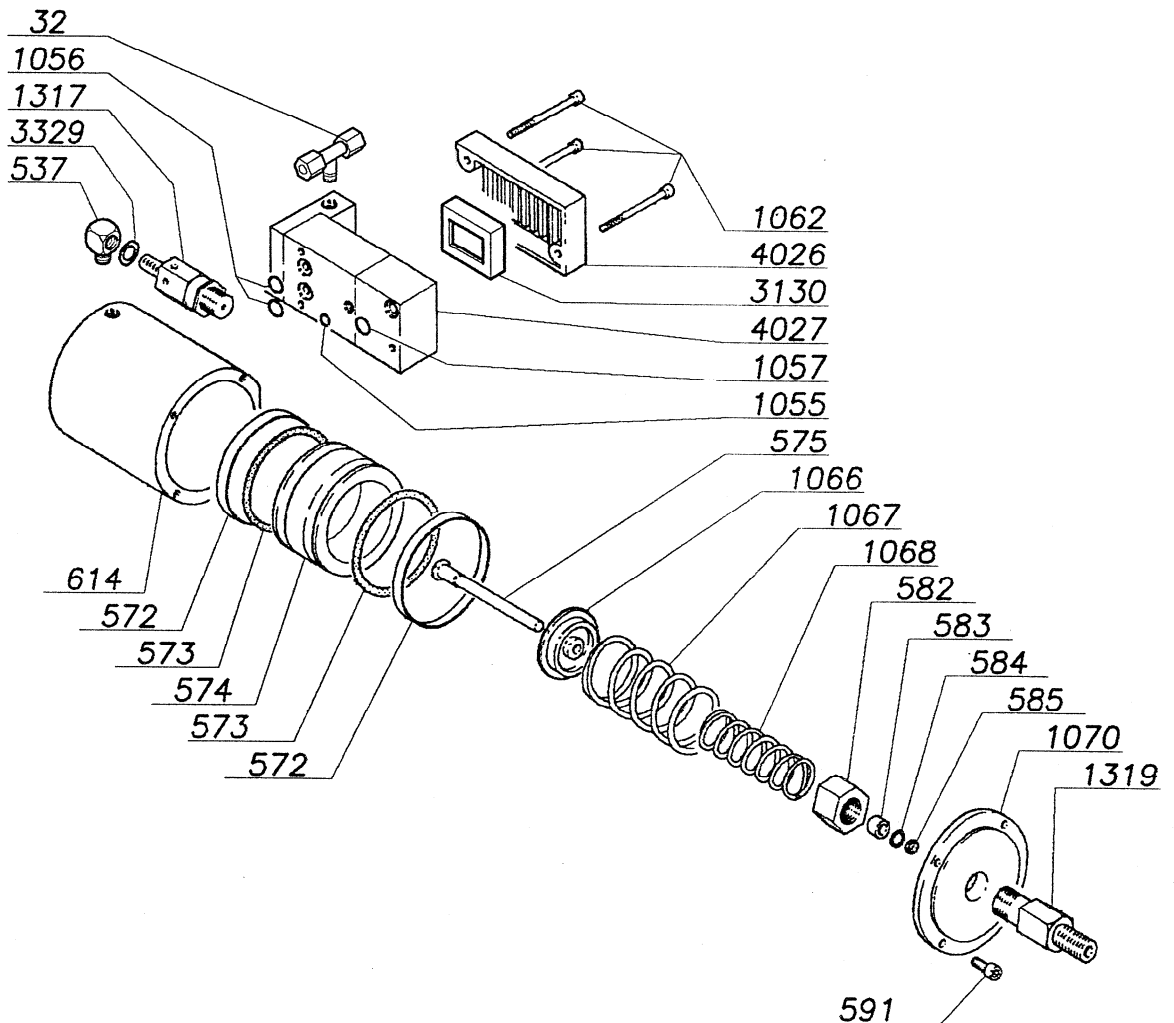
POMPA

PUMPE

PUMP

POMPE

CODICE:
CODE: 4003



CODICE	Q.TA	DESCRIZIONE	DESCRIPTION	BEZEICHNUNG	DESCRIPTION
32	1	RACCORDO	PIPE FITTING	VERBINDUNGSSTÜCK	RACCORD
537	1	RACCORDO	PIPE FITTING	VERBINDUNGSSTÜCK	RACCORD
572	2	GUARNIZIONE	PACKING	DICHTUNG	BAGUE D'ETANCHEITE
573	2	GUARNIZIONE	PACKING	DICHTUNG	BAGUE D'ETANCHEITE
574	1	STANTUFFO ALLUMINIO	ALUMINIUM PISTON	ALLUMINIUMKOLBEN	PISTON ALUMINIUM
575	1	ALBERINO	SHAFT	WELLE	AXE
582	1	GHIERA	RING NUT	NUTMUTTER	EMBOUT
583	1	BOCCOLA	BUSH	HÜLSE	DOUILLE
584	1	GUARNIZIONE	PACKING	DICHTUNG	BAGUE D'ETANCHEITE
585	1	GUARNIZIONE	PACKING	DICHTUNG	BAGUE D'ETANCHEITE
591	4	VITE	SCREW	SCHRAUBE	BAGUE D'ETANCHEITE
614	1	CILINDRO POMPA	PNEUMATIC PUMP	ZYLINDER DER	CYLINDRE POMPE
		PNEUMATICA	CYLINDER	PNEUMATISCHEN PUMPE	PNEUMATIQUE
1055	1	GUARNIZIONE	PACKING	DICHTUNG	BAGUE D'ETANCHEITE
1056	2	GUARNIZIONE	PACKING	DICHTUNG	BAGUE D'ETANCHEITE
1057	1	GUARNIZIONE	PACKING	DICHTUNG	BAGUE D'ETANCHEITE
1062	3	VITE	SCREW	SCHRAUBE	BAGUE D'ETANCHEITE
1066	1	GUIDA MOLLE	SPRINGS GUIDE	FEDERFÜHRUNG	GUIDE RESSORT
1067	1	MOLLA	SPRING	FEDER	RESSORT
1068	1	MOLLA	SPRING	FEDER	RESSORT
1070	1	FLANGIA	FLANGE	FLANSCH	PLATEAU
1317	1	VALVOLA DI MASSIMA	MAX. VALVE	HAUPTVENTIL	SOUPAPE DE MAXIMA
1319	1	CORPO POMPA	HYDRAULIC PUMP	HYDRAULISCHES	CORPS DE POMPE
		IDRAULICA	CASING	PUMPENGEHÄUSE	HYDRAULIQUE
3130	1	SILENZIATORE	SILENCER	SCHALLDÄMPFER	SILENCIEUX
3329	1	RONDELLA	WASHER	SCHEIBE	RONDELLE
4026	1	COPERCHIO	COVER	ABDECKUNG	COUVERCLE
4027	1	VALVOLA	VALVE	VENTIL	SOUPAPE

Pasquin

Fontaniva (PD)

SOLLEVATORE
Modello/Model:

P182C

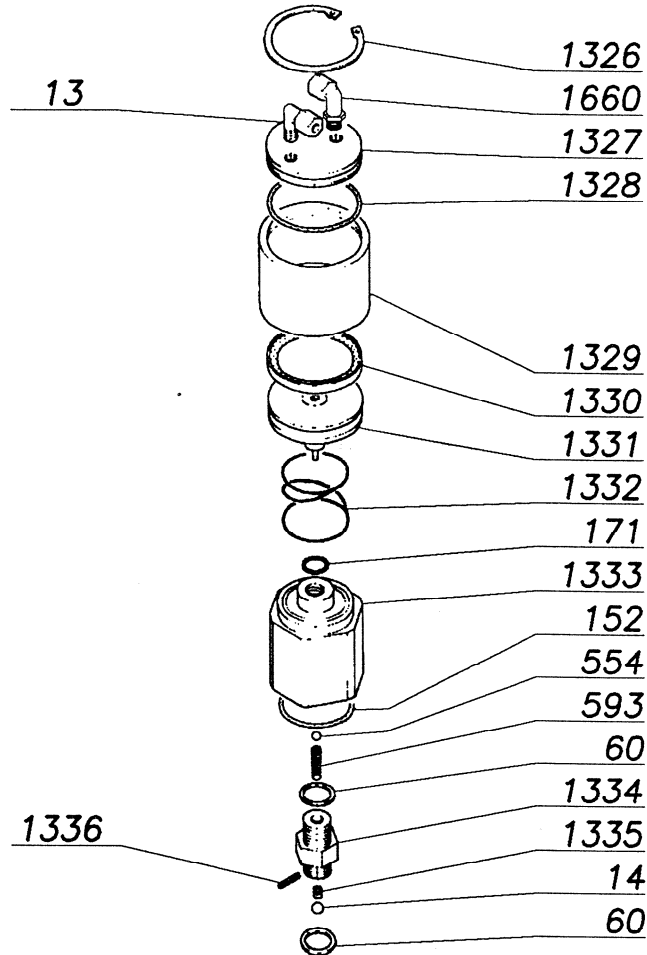
CODICE: 4000
CODE:GRUPPO:
UNIT:

VALVOLA SCARICO

ABLASSVENTIL

EXHAUST VALVE

SOUPAPE D'EVACUATION

CODICE: 1325
CODE:

CODICE	Q.TA	DESCRIZIONE	DESCRIPTION	BEZEICHNUNG	DESCRIPTION
13	1	RACCORDO	PIPE FITTING	VERBINDUNGSSTÜCK	RACCORD
14	1	SFERA	BALL	KUGEL	BILLE
60	2	RONDELLA	WASHER	SCHEIBE	RONDELLE
152	1	GUARNIZIONE	PACKING	DICHTUNG	BAGUE D'ETANCHEITE
171	1	GUARNIZIONE	PACKING	DICHTUNG	BAGUE D'ETANCHEITE
554	1	SFERA	BALL	KUGEL	BILLE
593	1	MOLLA	SPRING	FEDER	RESSORT
1326	1	ANELLO SEEGER	SEEGER RING	SEEGERRING	BAGUE SEEGER
1327	1	COPERCHIO	COVER	ABDECKUNG	COUVERCLE
1328	1	GUARNIZIONE	PACKING	DICHTUNG	BAGUE D'ETANCHEITE
1329	1	CILINDRO	CYLINDER	ZYLINDER	CYLINDRE
1330	1	GUARNIZIONE	PACKING	DICHTUNG	BAGUE D'ETANCHEITE
1331	1	STANTUFFO ALLUMINIO	ALUMINIUM PISTON	ALLUMINIUMKOLBEN	PISTON ALUMINIUM
1332	1	MOLLA	SPRING	FEDER	RESSORT
1333	1	CORPO VALVOLA	VALVE CASING	PUMPENGEHAUSE	CORPS SOUPAPE
1334	1	RACCORDO	PIPE FITTING	VERBINDUNGSSTÜCK	RACCORD
1335	1	MOLLA	SPRING	FEDER	RESSORT
1336	1	SPINA DI FERMO	STOP PIN	FESTSTELLSTECKER	GOUPILLE D'ARRET
1660	1	RACCORDO	PIPE FITTING	VERBINDUNGSSTÜCK	RACCORD