

ИНСТРУКЦИЯ ПО ЭКСПЛУАТАЦИИ ПНЕВМАТИЧЕСКОГО ПИСТОЛЕТА ДЛЯ РЕМОНТНЫХ ШИПОВ РП-12



СОДЕРЖАНИЕ

1. Назначение пневматического пистолета для ремонтных шипов	2
2. Технические характеристики.....	2
3. Правила безопасности	3
4. Составные части.....	4
5. Условия эксплуатации.....	5
6. Комплектность.....	5
7. Подготовка пистолета к работе	5
8. Порядок работы.....	5
9. Порядок хранения	6
10. Качество ошиповки	7
11. Техническое обслуживание	7
12. Гарантийные обязательства	8
13. Условия гарантии	9

Внимание! Перед использованием шиповального пистолета РП-12 внимательно ознакомьтесь с данной инструкцией.

К использованию и обслуживанию шиповального пистолета РП-12 допускается только квалифицированный и специально обученный персонал, ознакомленный с данной инструкцией.

В этой инструкции содержится описание, правила безопасности и вся необходимая информация для правильной эксплуатации шиповального пистолета РП-12. Сохраняйте данную инструкцию и обращайтесь к ней при возникновении вопросов по безопасной эксплуатации, обслуживанию, хранению и транспортировке. Несоблюдение указанных рекомендаций может привести к повреждениям шиповального пистолета РП-12 и травмам оператора.

1. НАЗНАЧЕНИЕ ПНЕВМАТИЧЕСКОГО ПИСТОЛЕТА ДЛЯ РЕМОНТНЫХ ШИПОВ

Данный тип пневматического пистолета относится к ручному инструменту и предназначен для ошиповки шин ремонтным шипом с диаметром фланца 12 мм.

2. ТЕХНИЧЕСКИЕ ХАРАКТЕРИСТИКИ

Диаметр фланца ремонтного шипа	12 мм.
Высота ремонтного шипа	7-8-9-10 мм.
Рабочее давление на входе в инструмент	6-8 бар.
Диаметр впускного отверстия	1/4 дюйма.
Расход воздуха за цикл установки шипа	1 литр.
Габаритные размеры (примерно):	
Длина	250 мм.
Высота	180 мм.
Ширина	60 мм.
Вес.....	1,66 кг.
Средний срок службы	5 лет.

3. ПРАВИЛА БЕЗОПАСНОСТИ

- К работе с шиповальным пистолетом РП-12 допускаются лица, прошедшие предварительное обучение, знающие его устройство, меры безопасности и требования настоящего руководства.
- При работе с шиповальным пистолетом РП-12 необходимо использовать защитные очки и защитные перчатки.
- Всегда сохраняйте устойчивую опору для ног, чтобы не оступиться. Устанавливайте шину, которую требуется ошиповать, на специальную стойку для ошиповки, чтобы освободить обе руки для работы с инструментом.
- Убедитесь в том, что на месте работы нет посторонних предметов, а в непосредственной близости от работающего шиповального пистолета РП-12 нет людей.
- Убедитесь, что спусковой курок шиповального пистолета РП-12 не нажат перед присоединением воздушного шланга.
- Всегда отсоединяйте шиповальный пистолет РП-12 от воздушной сети, когда он не используется.
- При переносе шиповального пистолета РП-12 никогда не тяните за шланг.

Внимание:

- Подсоединяя к шлангу компрессора шиповальный пистолет РП-12, не забывайте перекрывать воздушный кран.
- При использовании сжатого воздуха соблюдайте все правила техники безопасности. При обнаружении неисправности следует немедленно прекратить работу.

Запрещается:

- Направлять шиповальный пистолет РП-12 или струю сжатого воздуха на людей, животных.
- Работать без защитной обуви, касаться работающего компрессора мокрыми руками и/или ногами.
- Превышать рекомендованное рабочее давление.
- Производить наладку, разборку и другие работы по обслуживанию шиповального пистолета РП-12, не отсоединив его от воздухопровода.
- Устанавливать неоригинальные запасные части.

4. СОСТАВНЫЕ ЧАСТИ ПНЕВМАТИЧЕСКОГО ПИСТОЛЕТА

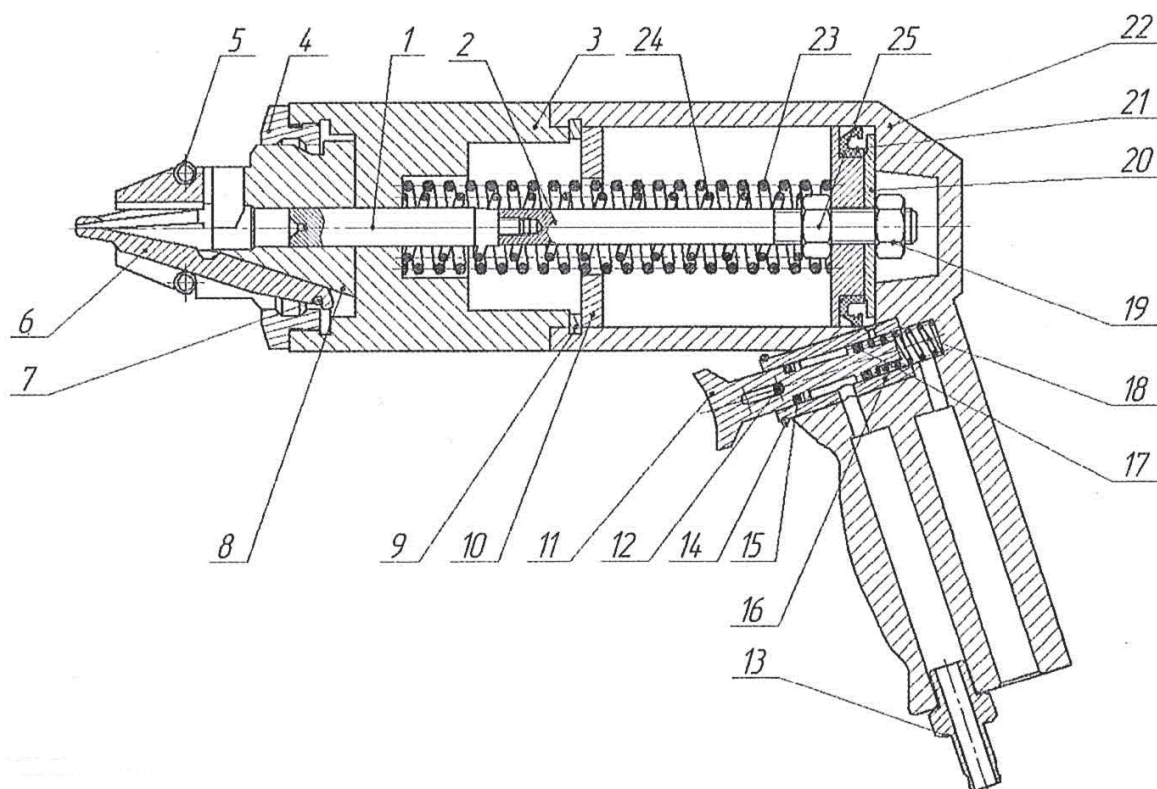


Рисунок 1

- | | |
|------------------------------------|--------------------------------------|
| 1. Насадка штока поршня | 13. Штуцер быстросъемного соединения |
| 2. Шток поршня | 14. Кольцо резиновое |
| 3. Корпус | 15. Кольцо уплотнительное |
| 4. Фланец резьбовой | 16. Втулка |
| 5. Кольцо резиновое головной части | 17. Кольцо уплотнительное |
| 6. Наружный штифт | 18. Пружина возвратная курка |
| 7. Кольцо стопорное наружное | 19. Гайка фиксирующая |
| 8. Головная часть | 20. Поршень |
| 9. Кольцо стопорное внутреннее | 21. Манжета поршня |
| 10. Фланец корпуса | 22. Корпус |
| 11. Курок | 23. Пружина наружная |
| 12. Штифт | 24. Пружина внутренняя |
| | 25. Гайка регулировочная |

Производитель имеет право вносить изменения в содержание данной инструкции, а также в конструкцию инструмента без предварительного уведомления потребителей.

5. УСЛОВИЯ ЭКСПЛУАТАЦИИ

Температура окружающей среды при работе пистолетом от +10° до + 40°С.

Относительная влажность окружающего воздуха не более 80% при температуре +20°С.

6. КОМПЛЕКТНОСТЬ

В комплект изделия входит:

- Пневматический пистолет для ремонтных шипов;
- Штуцер для быстросъемного соединения (установлен в пистолет);
- Инструкция по эксплуатации.

7. ПОДГОТОВКА ПИСТОЛЕТА К РАБОТЕ

Ознакомиться с инструкцией по эксплуатации на пневматический пистолет для ремонтных шипов.

Проверить комплектацию согласно разделу 6.

Удалить смазку с пистолета тканью, смоченной в обезжиривателе.

8. ПОРЯДОК РАБОТЫ

- 8.1. Проверить наличие загрязнений на пистолете, при необходимости удалить их (пазы головной части пистолета, отверстие соединения для подачи сжатого воздуха и т. п.).
- 8.2. Проверить исправность работы основных рабочих узлов пистолета.
- 8.3. Подсоединить пистолет к сети подачи воздуха при помощи шланга с быстросъемным соединением через штуцер на пистолете (входит в комплект поставки), рисунок 2.
- 8.4. Удалить все загрязнения из отверстий под дошиповку. Обработать все отверстия на шине (которые необходимо дошиповать) раствором лубриканта TECH RIM EASE (артикул 720), который является прекрасным средством смазки резины и предотвращает ее высыхание.
- 8.5. Установить наружные штифты головной части пистолета в обработанное отверстие перпендикулярно плоскости поверхности шины и нажать на спусковой курок пистолета. После окончания установки шипа отпустить спусковой курок. В момент установки шипа в отверстие пистолет сам отойдет от шины, поэтому не следует слишком сильно нажимать на пистолет.

Схема подключения пневмоинструмента

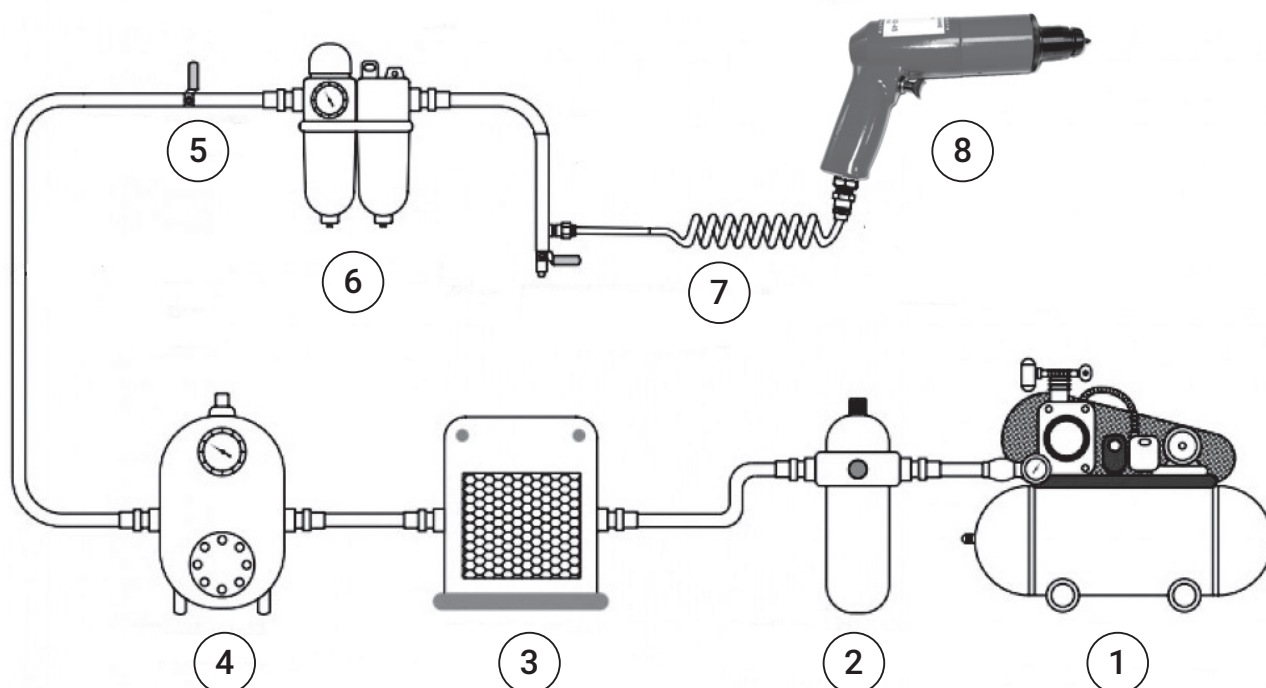


Рисунок 2

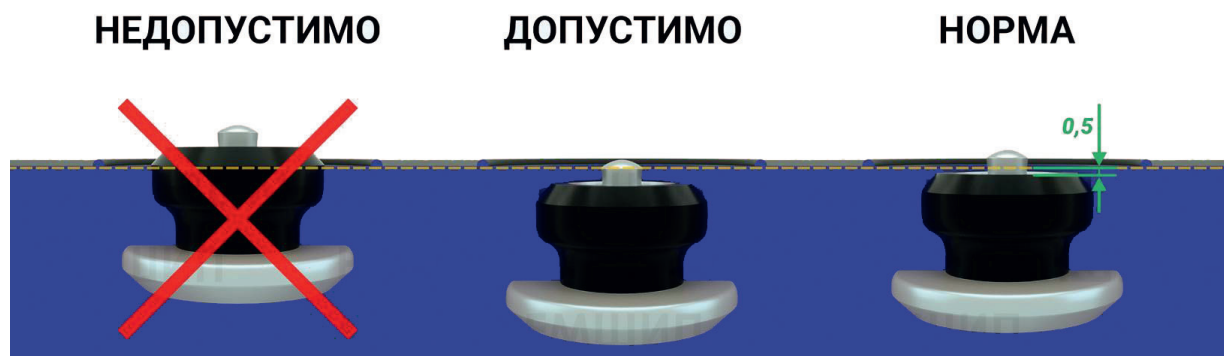
- | | |
|-------------------------------|--|
| 1. Компрессор | 6. Фильтр-регулятор и смазчик |
| 2. Сепаратор | 7. Шланг |
| 3. Осушитель влажного воздуха | 8. Пневматический пистолет для ремонтных шипов |
| 4. Ресивер | |
| 5. Запорный кран | |

9. ПОРЯДОК ХРАНЕНИЯ

- 9.1. По окончании работы отсоединить пистолет от сети подачи воздуха.
- 9.2. Удалить загрязнения, образовавшиеся на поверхности и в рабочих узлах пистолета.
- 9.3. Обработать головную часть пистолета и наружные штифты противокоррозионным средством.
- 9.4. Хранить пистолет в сухом, отапливаемом помещении, при температуре воздуха от +5 до +40° С и относительной влажности не более 80% при +25° С. Воздух в помещении не должен содержать примесей агрессивных газов.

10. КАЧЕСТВО ОШИПОВКИ

При правильной установке шипа его поверхность должна быть заглублена примерно на 0,5 мм относительно поверхности шины; допускается также заглубление на глубину до 1 мм (вровень с наивысшей точкой твердосплавной вставки шипа).



Правильная установка ремонтного шипа обеспечивается увеличением или уменьшением силы нажима на пистолет во время установки шипа в отверстие, а также изначально правильным подбором ремонтного шипа по высоте.

Установка шипа относительно плоскости поверхности шины должна быть строго перпендикулярной.

11. ТЕХНИЧЕСКОЕ ОБСЛУЖИВАНИЕ

В процессе эксплуатации пневматический инструмент необходимо ежедневно очищать от загрязнений по окончании работ и по мере надобности подтягивать крепежные детали.

Ежедневный осмотр.

Производится внешний осмотр всей поверхности инструмента, особенно стыков — нигде ничего не должно отходить, не должно быть никаких трещин и поврежденных участков;

Проверить работу инструмента вхолостую: звук при этом должен быть равномерным, без посторонних шумов и вибраций, движущиеся детали не должны болтаться.

Плановое техническое обслуживание.

Необходимо периодически, не реже одного раза в шесть месяцев разбирать пистолет, очищать и смазывать детали и узлы и заменять повреждённые детали и узлы на новые. После сборки пневматического пистолета нужно производить внешний осмотр и проверку вхолостую.

12. ГАРАНТИЙНЫЕ ОБЯЗАТЕЛЬСТВА

Гарантийный срок эксплуатации шиповального пистолета РП-12 составляет 12 месяцев со дня продажи.

Гарантия относится к дефектам в материалах и узлах и не распространяется на компоненты, подверженные естественному износу. К ним относятся следующие составные части пистолета из раздела 4 инструкции (рисунок 1): 5 – Кольцо резиновое головной части; 6 – наружный штифт; 11 – курок.

Претензии по качеству и условиям безопасности работы шиповального пистолета РП-12 не принимаются, если они возникли в результате следующих причин:

- Несоблюдение указаний инструкции по эксплуатации в отношении безопасности, хранения, транспортировки, монтажа и эксплуатации шиповального пистолета РП-12.
- Отсутствие, повреждение, изменение серийного номера шиповального пистолета РП-12, изменение номера на гарантийном талоне или их несоответствие.
- Внесение конструктивных изменений в заводскую конструкцию шиповального пистолета РП-12.
- Использование шиповального пистолета РП-12 не по прямому назначению.
- Эксплуатация неисправного шиповального пистолета РП-12.
- Механические повреждения шиповального пистолета РП-12.
- Поддачи на шиповальный пистолет РП-12 сжатого воздуха, который содержит масло и/или влагу.
- Возникновения недостатков из-за действия третьих лиц, непреодолимой силы, стихийных бедствий, неблагоприятных атмосферных воздействий и/или внешних воздействий агрессивных сред и/или высоких температур.
- Проведение ремонтных работ или техническое обслуживание в неавторизованном сервисном центре и/или самим владельцем шиповального пистолета РП-12.

Требования покупателей по замене шиповального пистолета РП-12 либо его частей, а также расходы по транспортировке в случаях несоблюдения вышеперечисленных пунктов не принимаются. При предъявлении рекламации необходимо связаться с поставщиком по телефону 8-800-333-89-98 или через сайт www.tech-russia.ru

13. УСЛОВИЯ ГАРАНТИИ

Гарантия охватывает любые заводские дефекты в течение 12 месяцев со дня продажи шиповального пистолета РП-12 и включает в себя бесплатную замену неисправных деталей и работу по устранению заводского дефекта.

1. Гарантийный ремонт производится сервисным центром компании TECH-RUSSIA (www.tech-russia.ru) при предъявлении гарантийного талона с отметкой о продаже, в противном случае гарантийный срок исчисляется со дня выпуска данного шиповального пистолета РП-12.
2. В гарантийный ремонт принимаются только пистолеты, имеющие гарантийный талон с серийным номером и печатью TECH-RUSSIA, а также снабжённые копией расходной накладной с датой продажи либо оригиналом кассового чека.
3. Гарантийному ремонту подлежат только шиповальные пистолеты РП-12 в заводской упаковке, полностью укомплектованные и очищенные от пыли и грязи.
4. Условия гарантии не предусматривают периодическое техническое обслуживание шиповального пистолета РП-12.
5. В течение гарантийного срока в случае обнаружения неисправности по вине изготовителя и, при условии соблюдения правил безопасности, эксплуатации и хранения, потребитель имеет право предъявить требования, предусмотренные действующим законодательством РФ.



Поставщик и сервис-центр TECH-RUSSIA:
г. Санкт-Петербург,
пр. Александровской фермы, д. 29.
тел. 8-800-333-89-98
www.tech-russia.ru