

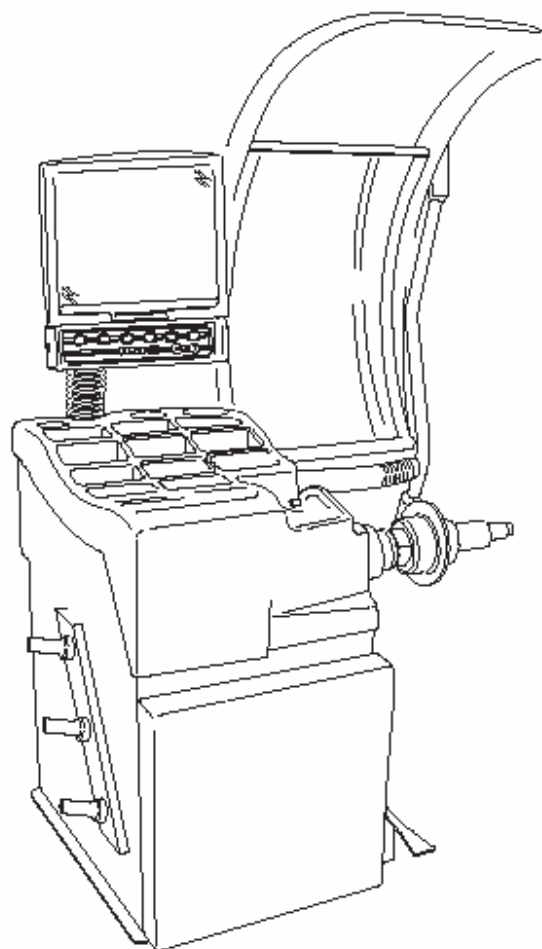


Оборудование и инструменты
для шиномонтажа



БАЛАНСИРОВОЧНЫЙ СТАНОК

SBM V 655



РУКОВОДСТВО ПО ЭКСПЛУАТАЦИИ

РЕКОМЕНДАЦИИ

Настоящая инструкция по эксплуатации является неотъемлемой частью станка. Необходимо тщательно изучить содержащиеся в ней рекомендации и инструкции, так как они предоставляют важную информацию, касающуюся **безопасности эксплуатации и техобслуживания**.


Данная инструкция должна сохраняться для ее дальнейшего использования.

БАЛАНСИРОВОЧНЫЙ СТАНОК SBM V 655
РАЗРАБОТАН И ИЗГОТОВЛЕН ДЛЯ ИСПОЛЬЗОВАНИЯ ПРИ БАЛАНСИРОВКЕ КОЛЕС ЛЕГКОВЫХ АВТОМОБИЛЕЙ, ФУРГОНОВ И МОТОЦИКЛОВ.

СТАНОК БЫЛ РАЗРАБОТАН ДЛЯ ЭКСПЛУАТАЦИИ В РАБОЧИХ УСЛОВИЯХ, УКАЗАННЫХ В НАСТОЯЩЕМ РУКОВОДСТВЕ И В СООТВЕТСТВИИ С УКАЗАНИЯМИ ИЗГОТОВИТЕЛЯ.

Станок должен применяться для выполнения только тех операций, для которых он был специально разработан. Любое другое его применение должно считаться неправильным и не по назначению.

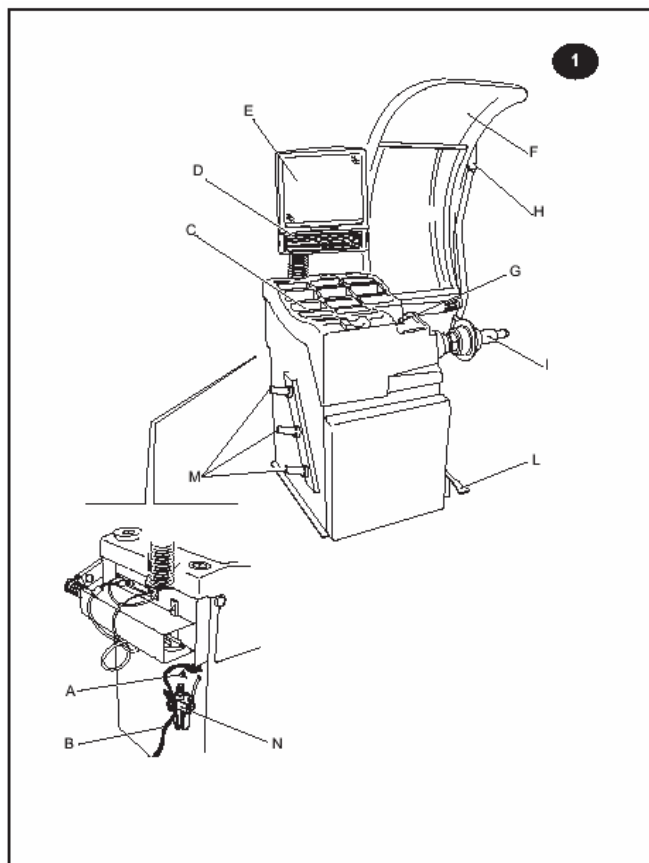
Изготовитель не может быть привлечен к ответственности за повреждения, вытекающие из неправильного ИЛИ ошибочного применения, и использования не по назначению.

 Этот символ используется в настоящем руководстве в том случае, когда хотят обратить внимание обслуживающего персонала на особые риски связанные с эксплуатацией станка.

СОДЕРЖАНИЕ

РЕКОМЕНДАЦИИ	2
ЧЕРТЕЖ МАШИНЫ	3
ТЕХНИЧЕСКИЕ ХАРАКТЕРИСТИКИ	3
ТЕХНИЧЕСКИЕ ДАННЫЕ	4
ПРИМЕНЕНИЕ	4
КОМПЛЕКТУЮЩЕЕ ОБОРУДОВАНИЕ (рис.3)	4
ОБОРУДОВАНИЕ, ПОСТАВЛЯЕМОЕ ПО ЗАКАЗУ (рис.4)	4
СНЯТИЕ УПАКОВКИ	5
РАСПОЛОЖЕНИЕ	5
УСТАНОВКА	6
УСТАНОВКА ВИДЕО	6
ПОДСОЕДИНЕНИЕ ПНЕВМОСИСТЕМЫ	6
ПОДСОЕДИНЕНИЕ ЭЛЕКТРИЧЕСТВА	6
УСТАНОВКА ФЛАНЦА	7
МОНТАЖ ФЛАНЦА С КОНУСАМИ	7
ДЕМОНТАЖ ФЛАНЦА С КОНУСАМИ	7
МОНТАЖ ФЛАНЦА МОТОЦИКЛА И С ОТВЕРСТИЯМИ 3/4/5	7
ДЕМОНТАЖ ФЛАНЕЦ МОТОЦИКЛА С 3/4/5 ОТВЕРСТИЯМИ	7
КРЕПЛЕНИЕ КОЛЕСА АВТОМОБИЛЯ	7
КРЕПЛЕНИЕ КОЛЕСА МОТОЦИКЛА	7
НЕИСПРАВНОСТИ, ИХ ПРИЧИНЫ И СПОСОБЫ УСТРАНЕНИЯ	8
РУЧНОЙ АВАРИЙНЫЙ ПРИВОД ПНЕВМАТИЧЕСКОЙ СИСТЕМЫ	9
ИНСТРУКЦИИ ПО ИСПОЛЬЗОВАНИЮ	10
ПОЯСНЕНИЯ К ЧЕРТЕЖУ	10
ИСПОЛЬЗОВАНИЕ ПЕДАЛЬНОГО УПРАВЛЕНИЯ (Рис.17) ..	10
БАЛАНСИРОВКА КОЛЕС	11
ВЫБОР ПРОГРАММЫ БАЛАНСИРОВКИ	12
УСТАНОВКА ДАННЫХ КОЛЕСА	13
ПРОГРАММИРОВАНИЕ АВТОМАТИЧЕСКОЙ КАЛИБРОВКИ	13
РУЧНАЯ УСТАНОВКА ДАННЫХ КОЛЕСА	13
ПРОГРАММИРОВАНИЕ И КРЕПЛЕНИЕ ДОПОЛНИТЕЛЬНЫХ ГРУЗОВ СПЕЦИАЛЬНОЙ КАЛИБРОВКИ ДЛЯ ОБОДОВ ИЗ АЛЮМИНИЯ ИЛИ ЛЕГКОГО СПЛАВА	14
КАЛИБР (Рис.26a)	14
КАЛИБРОВКА МАШИНЫ	18
БАЗОВАЯ НАСТРОЙКА МАШИНЫ	18
ПРОВЕРКА ПРАВИЛЬНОЙ РАБОТЫ БАЛАНСИРОВКИ	18
УТОЧНЕНИЕ ЦЕНТРОВКИ (Качество балансировки)	18
ALUDATA	19
ПРОГРАММА УСТАНОВКИ ГРУЗИКОВ В ПОЛОЖЕНИИ: 12/3/6 часов ..	21
ТЕКУЩИЙ РЕМОНТ И ЭКСПЛУАТАЦИЯ	23
ПЕРЕВОЗКА И ПЕРЕДВИЖЕНИЕ	23
ПРОСТОЙ И ОТПРАВКА В МЕТАЛЛОЛОМ	23
ПЕРИОДЫ БЕЗДЕЙСТВИЯ	23
ВЫВЕДЕНИЕ ИЗ ЭКСПЛУАТАЦИИ	23
ОТПРАВКА В МЕТАЛЛОЛОМ	23
ИНСТРУКЦИЯ ПО ПРАВИЛЬНОМУ ОБРАЩЕНИЮ С ОТХОДАМИ ОТ ЭЛЕКТРИЧЕСКОГО И ЭЛЕКТРОННОГО ОБОРУДОВАНИЯ (WEEE) В СООТВЕТСТВИИ С ДИРЕКТИВАМИ 2002/96/СЕ И 2003/108/СЕ ВВЕДЕННЫМИ ЕВРОПЕЙСКИМ СОЮЗОМ	23
ТЕХНИЧЕСКОЕ ОБСЛУЖИВАНИЕ И ЗАПАСНЫЕ ЧАСТИ	23
ЗАПАСНЫЕ ЧАСТИ	24
ГАРАНТИЙНЫЕ УСЛОВИЯ	28

ТЕХНИЧЕСКИЕ ХАРАКТЕРИСТИКИ



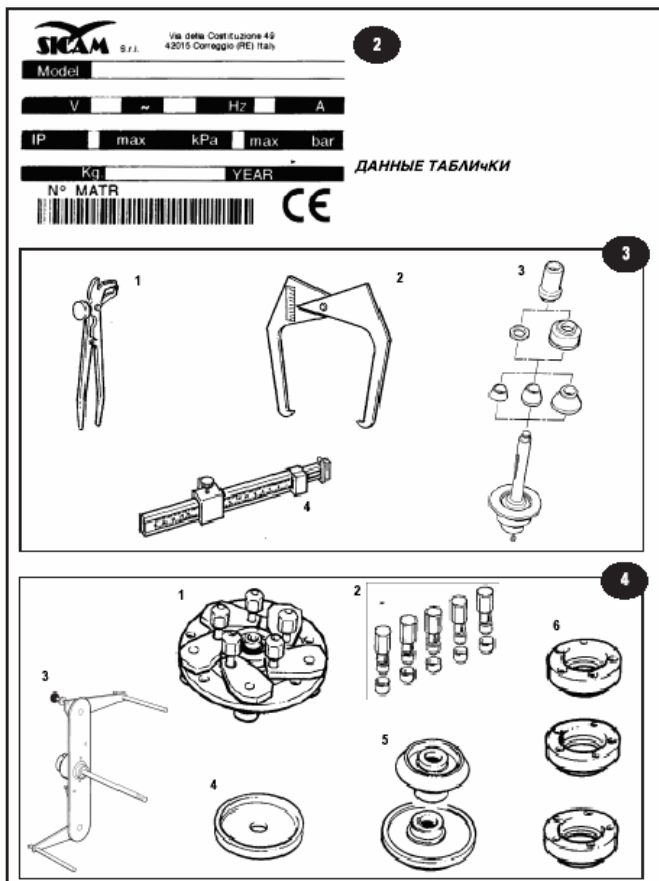
ЧЕРТЕЖ МАШИНЫ

С обозначением основных деталей для целей использования

ПОЯСНЕНИЯ К ЧЕРТЕЖУ

A: ОБЩИЙ ВЫКЛЮЧАТЕЛЬ
B: КАБЕЛЬ ЭЛЕКТРОПИТАНИЯ
C: ДОСКА С ГРУЗОМ
D: ПУЛЬТ УПРАВЛЕНИЯ E: МОНИТОР
F: АВТОМАТИЧЕСКИЙ ЗАЩИТНЫЙ КОЖУХ КОЛЕСА
G: АВТОМАТИЧЕСКАЯ МЕРНАЯ ЛИНЕЙКА ДЛЯ
УСТАНОВКИ РАССТОЯНИЯ И ДИАМЕТРА
H: АВТОМАТИЧЕСКАЯ МЕРНАЯ ЛИНЕЙКА ДЛЯ
ИЗМЕРЕНИЯ ШИРИНЫ
I: ФЛАНЕЦ
L: ПЕДАЛЬ ТОРМОЗА/ПРИВЕДЕНИЯ В ДЕЙСТВИЕ
ФЛАНЦА
M: ОПОРА ДЛЯ ФЛАНЦА И АКСЕССУАРОВ
N: ПНЕВМАТИЧЕСКОЕ ПИТАНИЕ

- » Видео электронная балансировочная машина с цветным монитором LCD 15" - 65K на основе операционной системы Windows CE 5.0.
- » Кнопочный пульт управления с 11 кнопками;
- » 11 программ балансировки для колес автомашины (динамичная, 5 программ ALU, 2 программы для ободов, 3 программы статики); 5 программ для колес мотоцикла (3 статические и 2 динамические);
- » программа оптимизации статического равновесия;
- » программа разделения массы корректирующих грузов с задней части спиц;
- » многооператорная программа;
- » Автоматические мерные линейки для автоматической установки расстояния, диаметра и ширины колес;
- » Работа при едином запуске и с полностью автоматическим циклом: запуск, измерение, торможение; одновременно измеряется дисбаланс двух уровней и запоминается вес и положение с функцией автоматического крепления;
- » Функция автодиагностики и автонастройки, благодаря которым обслуживание машины стало очень простым;
- » Стояночный электромагнитный тормоз для блокировки колеса во время проведения операции размещения и наложения противовесов;
- » Стандартные устройства безопасности: функция выключения мотора в чрезвычайной ситуации;
- » Для обеспечения максимальной безопасности машина имеет защитный кожух колеса, который в серийной сборке устанавливается для защиты оператора от грязи или воды или возможного выбрасывания деталей пневматической шины: защитный кожух колеса позволяет использовать колеса максимальным наружным диаметром 1200 мм; когда защитный кожух открыт, электрическое устройство не позволяет машине включаться: кроме этого имеется микропроцессор для блокировки опускания защитного кожуха в случае контакта с оператором.
- » Оборудование имеет также рычаг педального управления двойного действия: открытие/закрытие фланца и остановочного тормоза для блокировки колес.



Рабочая мощность оборудования следующая:

	мин/макс
Ширина обода	1" - 20" (25,4 - 508 мм)
Диаметр обода	10" - 26" (254 - 660 мм)
Макс. диаметр колеса	1000 мм
Макс. вес колеса	70 кг

Дебаланс указывается в граммах с помощью трех цифровых значений. Если вы предпочитаете единицу измерения унции, то возможно наладить эту опцию на странице конфигурации машины.

КОМПЛЕКТУЮЩЕЕ ОБОРУДОВАНИЕ (рис.3)

Обозначения

1. Клещи для грузиков
2. Штангенциркуль для измерения ширины
3. Универсальные адаптеры.
4. Специальная мерная линейка для обода из алюминия

ОБОРУДОВАНИЕ, ПОСТАВЛЯЕМОЕ ПО ЗАКАЗУ (рис.4)

Обозначения

1. фланец с 3/4/5 отверстиями и стандартными гайками
2. Быстро завинчивающиеся гайки
3. фланец для колес мотоцикла
4. Закладная деталь
5. III-ий и IV-ый Конус
6. Центровочное кольцо Рено - Ситроен - Пежо

ТЕХНИЧЕСКИЕ ДАННЫЕ

РАЗМЕРЫ

Максимальная высота (с открытым кожухом)	1890 мм
Глубина (с открытым кожухом)	650 мм
Ширина (с тележкой подъемника)	1250 мм

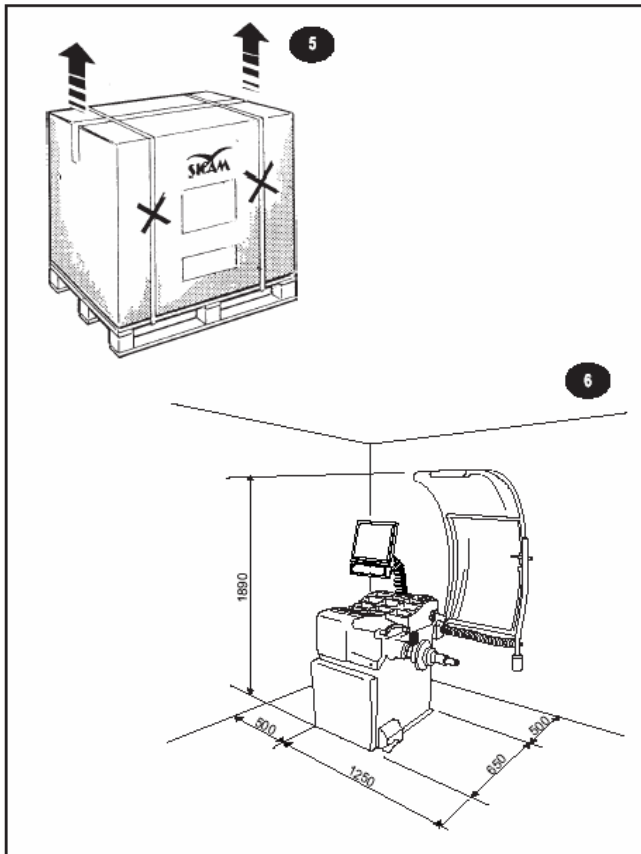
ВЕС

Вес нетто	177 кг
Вес Брутто	205 Кг

ЭЛЕКТРОПИТАНИЕ

Электропитание	115В 1~ 60Гц / 230В 1~ 50Гц / 230В 1~ 60Гц
Мощность	1,5 квт
Фазы	1 ~
Защита	IP 22
Скорость балансировки	190 об/мин на 50Гц ./ 230 об/мин на 60Гц
Разрешение считывания дебаланса	1/5 г (0,01/0,25 унций)
Уровень шума	< 75 децибел

ПРИМЕНЕНИЕ



СНЯТИЕ УПАКОВКИ

- » После снятия упаковки (см. рис.5) убедиться, что машина цела, проверив, нет ли поврежденных деталей. В случае возникновения сомнения не использовать машину, а обратиться к квалифицированным профессионалам или продавцу.
- » Элементы упаковки (пластмассовые пакеты, полиэтилен, гвозди, скобы, деревянные детали и пр.) не должны находиться в местах, доступных для детей, поскольку являются потенциально опасными. Отвести данные материалы в специальные сборочные пункты, если они являются загрязняющими или не биоразлагаемыми.
- » Коробка с прилагаемыми аксессуарами вложена в упаковку машины.

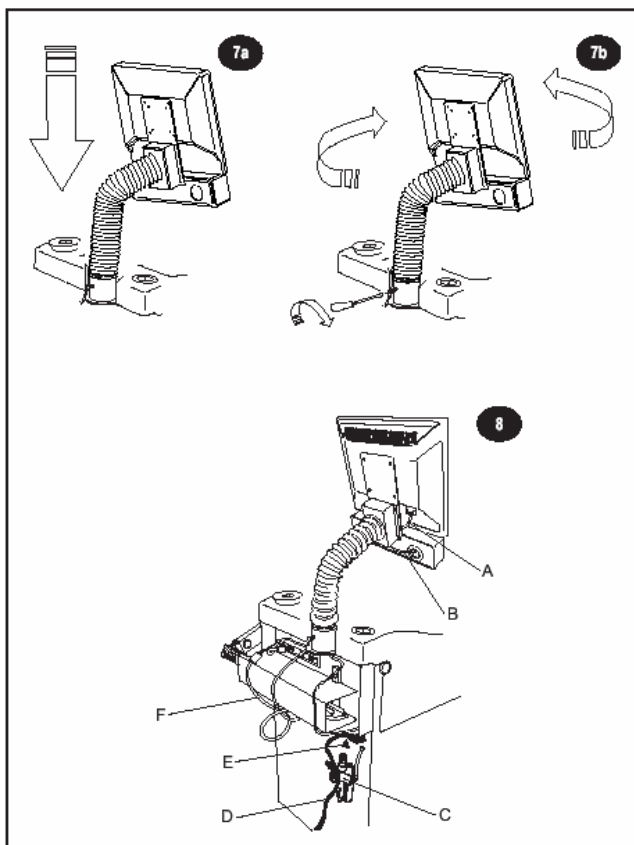
РАСПОЛОЖЕНИЕ

- » Балансировочная машина должна быть установлена на прочном полу из цемента или подобного материала. Зазоры могут повлечь неточность в измерении дебаланса.

» **РАЗМЕРЫ УПАКОВКИ:**
1890 мм x 1250 мм x 650 мм

» **БЕЗОПАСНОЕ РАССТОЯНИЕ:**
Для надежной и эргономичной эксплуатации машины рекомендуется расположить ее на минимально расстоянии 500 мм от окружающих стен (рис. 6).

» **ПРЕДПИСАНИЯ ПО КРЕПЛЕНИЮ:**
Основа машины имеет 3 отверстия для крепления к полу. Хорошее крепление необходимо для получения точных и постоянных данных. После крепления машины к полу нужно отрегулировать ножки, расположенные под несущей структурой защитного кожуха колеса.



УСТАНОВКА

УСТАНОВКА ВИДЕО

1. Установить видеомонитор на подставке в соответствующем предусмотренном месте над кожухом груза: спустить полностью подставку монитора в ее гнездо до упора, (рис.7а).
2. Расположить монитор в желаемом направлении и затянуть крепежные винты опоры (рис.7b).
3. Подключить кабель лицевой панели монитора с контактом на задней стороне монитора (рис.8)(A) и с контактом на задней стороне машины на основе пластины, затянув соответствующие винты.
4. Подсоединить кабель электропитания монитора (рис.8)(B) к контакту на задней стороне монитора.
5. Подсоединить кабель клавиатуры как на рис. 8(F).

ПОДСОЕДИНЕНИЕ ПНЕВМОСИСТЕМЫ

Подключить соединитель подачи воздуха к патрубку на группе фильтра (рис.8)(C). Группа фильтра настроена на 8 бар, максимальное рабочее давление 10 бар.

ОБРАТИТЕ ВНИМАНИЕ!: НА ОТКРЫТИЕ ИЛИ ЗАКРЫТИЕ ЗАЩИТНОГО КОЖУХА КОЛЕСА ПРИ ПОДСОЕДИНЕНИИ ИЛИ ОТСОЕДИНЕНИИ ПНЕВМАТИЧЕСКОЙ ПОДВОДКИ.

ПОДСОЕДИНЕНИЕ ЭЛЕКТРИЧЕСТВА

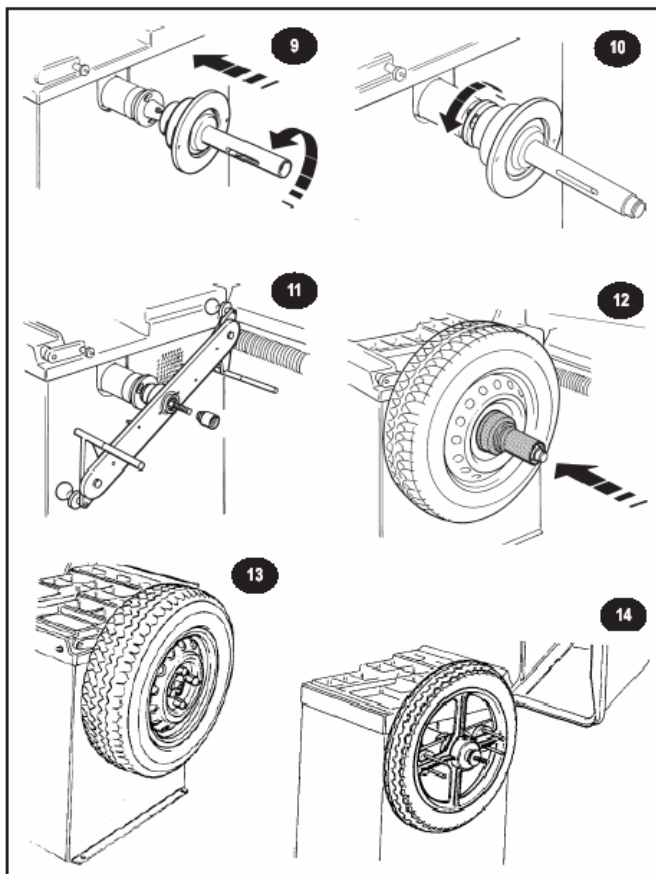
▲ ЛЮБЫЕ РАБОТЫ С ЭЛЕКТРИЧЕСКИМ ШКАФОМ, ДАЖЕ НЕЗНАЧИТЕЛЬНЫХ ОБЪЕМОВ, ДОЛЖНЫ ВЫПОЛНЯТЬСЯ КВАЛИФИЦИРОВАННЫМ ПРОФЕССИОНАЛЬНЫМ ПЕРСОНАЛОМ!

- » Проверить соответствие напряжения линии напряжению, указанному на табличке на машине.
- » Подсоединить кабель электропитание (рис.8)(D) к вилке, соответствующей европейским нормам или нормам, действующим в стране назначения оборудования, вилка обязательно должна иметь контакт заземления.
- » Проверить, работает ли заземление.
- » Машина должна быть подсоединена к сети с помощью всеполюсного выключателя, соответствующего европейским нормам, с контактами открытыми как минимум на 3 мм.
- » Произвести подсоединение, при включенной машине монтированное колесо должно вращаться в направлении по часовой стрелке, если на машину смотреть справа.
- » При вращении в неправильном направлении на монитор выведется извещение об ошибке.
- » В случае неправильного использования машины нужно немедленно выключить общий выключатель и обратиться к инструкции к разделу поиск неисправностей на (стр.19).

ИЗГОТОВИТЕЛЬ НЕ НЕСЕТ НИКАКОЙ ОТВЕТСТВЕННОСТИ В СЛУЧАЕ НЕИСПОЛНЕНИЯ ДАННЫХ ПРЕДПИСАНИЙ.

▲ Следует постоянно уделять особое внимание СИГНАЛАМ БЕЗОПАСНОСТИ, представленным соответствующими наклейками на машине
Рис.8(E): этикетка электрической нагрузки - код №100789

В случае потери или порчи наклейки нужно запросить ее, указав номер кода в службе "запасные части" SICAM.



Перед тем, как закрепить фланец на машине нужно очистить как следует конус вала машины и отверстие самого фланца. Если фланец плохо подходит к валу, это влияет на балансировку,

МОНТАЖ ФЛАНЦА С КОНУСАМИ

- » Включить машину;
- » Вынуть стержень, подняв педаль вверх;
- » Полностью привинтить внутренний анкерный болт к фланцу на резной вал, не нажимая с силой (рис.9);
- » Вдвинуть фланец, вставив винты в ушки соединительного кольца (рис.9);
- » Закрутить кольцо, чтобы винты полностью вошли в ушки (рис.10);
- » Зафиксировать фланец на валу, подняв педаль вверх
- » Затянуть винты с помощью ключа 13.

ДЕМОНТАЖ ФЛАНЦА С КОНУСАМИ

- » Включить машину;
- » Освободить пневматическое крепление, подняв педаль кверху; » Ослабить два винта, которые фиксирует фланец с помощью ключа 13;
- » Открепить фланец от вала, ударив резиновым молотком по колпаку;
- » Вращать фланец, пока отверстия соединительного кольца не совпадут с головкой винтов, отвинтив его;
- » Отвинтить фланец от стержня вала.

МОНТАЖ ФЛАНЦА МОТОЦИКЛА И С ОТВЕРСТИЯМИ 3/4/5

- » Включить машину;
- » Вынуть стержень, подняв педаль вверх;
- » Установить фланец на вал машины;
- » Закрутить круговую крепежную гайку на стержне;
- » Зафиксировать фланец, подняв педаль вверх.

ДЕМОНТАЖ ФЛАНЦА МОТОЦИКЛА С 3/4/5 ОТВЕРСТИЯМИ

- » Включить машину;
- » Вынуть стержень, подняв педаль вверх;
- » Открутить круговую крепежную гайку на стержне;
- » Заменить фланец.

КРЕПЛЕНИЕ КОЛЕСА АВТОМОБИЛЯ

- » Освободить пневматическое крепление, подняв педаль кверху;
- » Установить колесо и конус на вал;
- » Надеть крепежную муфту на вал, надавив против колеса (рис. 12);
- » Закрепить, подняв педаль вверх.
- » Рис.13 показывает систему крепления колеса автомобиля с помощью универсального фланца с 3/4/5 отверстиями.

КРЕПЛЕНИЕ КОЛЕСА МОТОЦИКЛА

- » Рис.14 показывает систему крепления колеса мотоцикла с помощью фланца мотоцикла.

УСТАНОВКА ФЛАНЦА

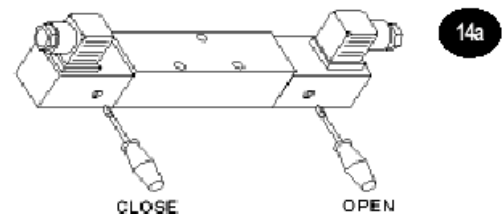
НЕИСПРАВНОСТИ, ИХ ПРИЧИНЫ И ВОЗМОЖНЫЕ СПОСОБЫ УСТРАНЕНИЯ

Неисправности (указания не мониторе)	Причины	Возможные способы устранения
А) При включении станка монитор не включается	<ol style="list-style-type: none"> Отсутствует питание в сети или не хватает одной фазы Поломка предохранителей F3 –F4 электрического оборудования (смотреть электросхемы № 652960) Поломка предохранителей F1 – F2 на плате (смотреть электросхемы №652961) 	<ol style="list-style-type: none"> Проверить подключение фаз и нейтрального провода к балансировочному станку Заменить предохранители F3 и/или F4 (повторная поломка предохранителей указывает на плохую работу электрической части оборудования) Заменить предохранители F1 и/или F2 (повторная поломка предохранителей указывает на плохую работу электронного оборудования)
В) При включении появляется сообщение: «Потеряны введенные в память данные. Необходимо сделать снова калибровку»	<ol style="list-style-type: none"> Плата потеряла данные проведенной на заводе калибровки. Одна или несколько стадий калибровки (конфигурация, калибровка мерных линеек, основная калибровка) не были проделаны. 	<ol style="list-style-type: none"> Проделать снова все операции калибровки балансировочного станка Выполнить недостающую калибровку или программирование.
С) При включении появляется сообщение: «Рабочая память не функционирует»	<ol style="list-style-type: none"> Плохая рабочая память электронной платы 	<ol style="list-style-type: none"> Заменить плату
Д) Появляется сообщение: «Двигатель вращается в противоположном направлении»	<ol style="list-style-type: none"> В момент запуска (нажатия кнопки START или опущения ограждения колеса) колесо вращалось в противоположном направлении. Не правильное подключение фаз. 	<ol style="list-style-type: none"> Убедиться в том, чтобы в момент запуска колесо было неподвижным и, в любом случае, предотвращать вращение колеса в противоположном направлении в момент старта. Проверить правильность электросоединений двигателя (см. электросхемы № 652960)
Е) При нажатии кнопки START появляется сообщение: «Двигатель не в состоянии набрать рабочую скорость»	<ol style="list-style-type: none"> Двигатель не в состоянии набрать обороты, необходимые для хорошей балансировки Плохая работа электрооборудования Плохая работа электронной платы 	<ol style="list-style-type: none"> Проверить напряжение сети (возможно низкое). Заменить электрооборудование. Заменить электронную плату
Ф) При нажатии кнопки START появляется сообщение: «Защитный кожух не опущен»	<ol style="list-style-type: none"> Не опущен защитный кожух Поломан микровыключатель защитного кожуха (см. электросхемы № 652960) 	<ol style="list-style-type: none"> Опустить защитный кожух на установленное колесо Заменить микровыключатель.
Г) На мониторе появляется сообщение «Поломан оптический датчик определения позиции»	<ol style="list-style-type: none"> Поломка датчиков позиции в оптоэлектронном устройстве. Двигатель не вращается. Защитный кожух колеса не опущен в пневматических машинах 	<ol style="list-style-type: none"> Заменить оптоэлектронное устройство Проверить электрическую часть. Включить систему крепления/открепления фланца
Н) На мониторе появляется сообщение «Поломан оптический датчик определения фазы»	<ol style="list-style-type: none"> Поломка датчиков прохода через ноль в оптоэлектронике Не вращается двигатель Защитный кожух колеса не опущен в пневматических машинах 	<ol style="list-style-type: none"> Заменить оптоэлектронное устройство Проверить электрическую часть. Включить систему крепления/открепления фланца
И) Во время измерительного цикла появляется сообщение: «Защита открыта»	<ol style="list-style-type: none"> Защитный кожух был поднят до окончания измерений 	<ol style="list-style-type: none"> Прежде чем поднимать защитный кожух подождать окончания измерительного запуска.
Л) Во время измерительного цикла появляется сообщение: «Скорость колеса ниже минимально допустимой»	<ol style="list-style-type: none"> Во время измерения была нажата педаль тормоза. Скорость вращения двигателя нерегулярна 	<ol style="list-style-type: none"> Стараться не нажимать педаль тормоза при работающем двигателе. а) стараться не ударять станок во время цикла измерения б) проверить напряжение сети (возможно, оно ниже требуемого)
М) На мониторе появляется сообщение: «Возможное повреждение электрического оборудования»	<ol style="list-style-type: none"> Электронная плата обнаружила ситуацию опасности связанную с высокой скоростью при невключенном станке (вал вращается с высокой скоростью без команды START оператора): отключается электрическое силовое оборудование 	<ol style="list-style-type: none"> Выключить станок, опустить защитный кожух и снова включить станок, не приводя в движение колесо: если сигнал повреждения остается необходимо проверить и, в случае необходимости, заменить электрическое оборудование.
Н) На мониторе появляется сообщение: «Необходимо задать значение размеров колеса»	<ol style="list-style-type: none"> Не заданы значения размеров колеса 	<ol style="list-style-type: none"> При помощи клавиатуры ввести значения параметров колеса

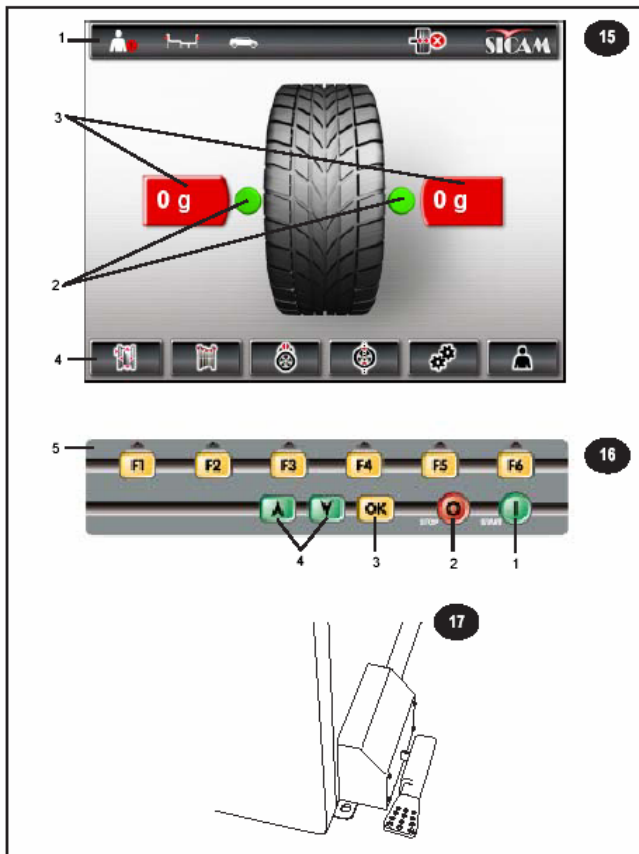
Неисправности (указания не мониторе)	Причины	Возможные способы устранения
О) На мониторе появляется сообщение: «Дисбаланс колеса вне поля регулирования»	1. Груз вне поля регулирования (необходимый для балансировки колеса груз превышает 250 грамм)	1. а) проверить правильность крепления колеса на фланце б) найти (в любом случае) внешнюю позицию, установить 100 граммовый грузик и произвести запуск
Р) В конце запуска калибровки появляется сообщение: «Не завинчен эталонный груз»	1. Эталонный груз не был установлен на колесе	1. Повторить сначала операцию калибровки и завинтить эталонный груз в соответствии с процедурой калибровки (см. «Основная калибровка станка» на 22 стр. 37).
Q) На мониторе появляется сообщение: «Поломан внутренний датчик «pick-up»	1. Левый датчик "pick-up" соединен неправильно или сломан или же оборван провод.	1. Проверить соединения (и при необходимости заменить) левого датчика "pick-up"..
R) На мониторе появляется сообщение: «Поломан наружный датчик «pick-up»	1. Правый датчик "pick-up" соединен неправильно или сломан или же оборван провод.	1. Проверить соединения (и при необходимости заменить) правого датчика "pick-up".
S) На мониторе появляется сообщение: «Слишком большая разница по фазе между двумя датчиками «pick-up»	1. Слишком большая разница по фазе между двумя датчиками «pick-up»	1. а) проверить правильность установки грузика калибровки; б) проверить, кроме того, расположение станка: не исключено, что оно не стабильное и станок вибрирует; с) если проблема продолжает существовать и после правильного крепления станка необходимо проверить соединение датчиков и электронной платы и, в случае необходимости, произвести их замену).
T) На мониторе высвечивается сообщение «Оптический датчик сломан»	1. Нерегулярность в сигналах оптоэлектронного устройства	1. а) Проверить чистоту оптоэлектронного устройства и диска с отверстиями б) Если проблемы остаются заменить оптоэлектронное устройство

РУЧНОЙ АВАРИЙНЫЙ ПРИВОД ПНЕВМАТИЧЕСКОЙ СИСТЕМЫ

В случае сбоев в работе пневматической системы крепления/открепления фланца, можно действовать следующим образом: встать сбоку машины, со стороны подъемника, снять две заглушки и с помощью обычной отвертки действовать на два ручных привода, расположенных на боковой части электроклапана



⚠ Другие неисправности в работе имеют преимущественно технический характер, и должны быть проверены и устранены ПРОФЕССИОНАЛЬНЫМ КВАЛИФИЦИРОВАННЫМ ТЕХНИЧЕСКИМ ПЕРСОНАЛОМ.



ПОЯСНЕНИЯ К ЧЕРТЕЖУ

ВИДЕО (Рис.15):

1: ПАНЕЛЬ ИНСТРУМЕНТОВ содержит всегда следующую информацию: текущую программу балансировки, выбранный тип машины, текущего оператора; выбранное количество спиц в случае выбора программы разделения корректирующих грузиков и состояние функции "торможение "заданном положении";

2: УКАЗАТЕЛИ НАПРАВЛЕНИЯ ТОЧКИ ДИСБАЛАНСА;

3: ВЫВОД НА ЭКРАН ЗНАЧЕНИЙ ДИСБАЛАНСА;

4: ВИДИОКЛАВИАТУРА, УКАЗЫВАЮЩАЯ ФУНКЦИИ КНОПОК.

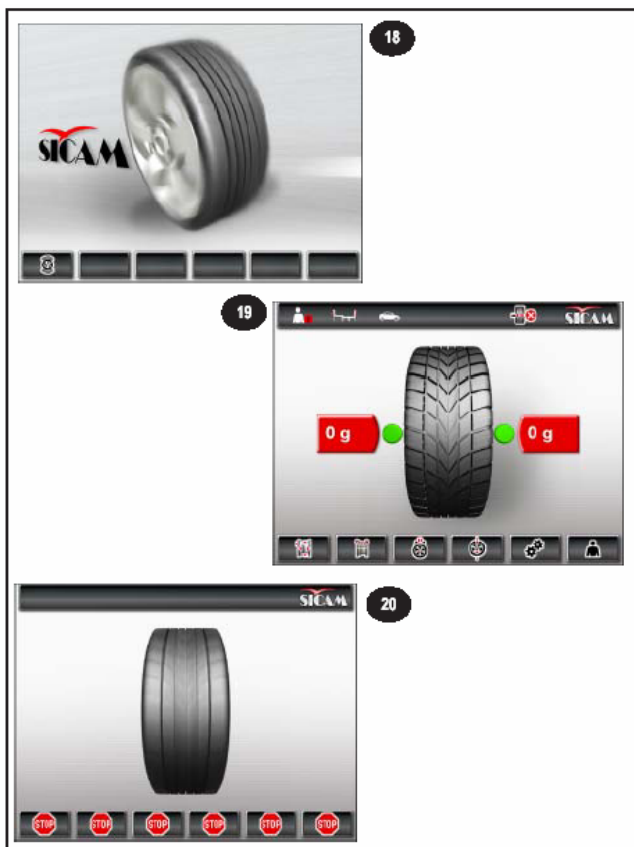
КЛАВИАТУРА (Рис.16):

- 1: кнопка включения
- 2: кнопка выключения
- 3: кнопка подтверждения данных
- 4: кнопка введения данных
- 5: кнопки рабочих операций

ИСПОЛЬЗОВАНИЕ ПЕДАЛЬНОГО УПРАВЛЕНИЯ (Рис.17)

Для приведения в действие пневматической системы блокирования/разблокирования фланца поднять педаль вверх, в то время как нажатие педали приводит в действие электромагнитный тормоз: блокируя вращение колеса.

ИНСТРУКЦИИ ПО ИСПОЛЬЗОВАНИЮ



БАЛАНСИРОВКА КОЛЕС



Включить машину с помощью) основного включателя.

- » При включении машины появляется ЗАГЛАВНАЯ СТРАНИЦА (рис.18): для начала балансировки нажать на кнопку **F1**: при этом переходит к ГЛАВНОЙ СТРАНИЦЕ балансировки (рис.19).
- » Установить кольцо на машину, отцентровав на соответствующем фланце и аккуратно закрепив,
- » Для правильной балансировки колеса требуется ввести следующие данные:
 - a) выбор типа колеса; автомобиль или мотоцикл (см. параграф «Выбор программы балансировки»).
 - b) Выбор программы балансировки, который определяем положение противовесов на ободе (см.

параграф «Выбор программы балансировки»).

c) установка размеров колеса: номинальная ширина и номинальный диаметр (см. параграф «Установка данных колеса»)

d) установка расстояния между машиной и внутренней боковой поверхностью обода (см. параграф «Установка данных колеса»).

» При нажатии на кнопку **START** автоматически закрывается защитный кожух колеса и начинается цикл измерения,

» Во время этапа измерения монитор показывает СТРАНИЦУ ПУСКА. На этой странице можно прервать запуск в любой момент, нажав на любую кнопку или педаль тормоза (рис.21).

» По окончании измерения данных колесо автоматически затормаживается до полной его остановки и блокируется в положении ближайшей точки дисбаланса. Икона

» Стрелки указывают направление, в котором должно вращаться колесо для расположения в правильной точке для балансировки (отдельный указатель для каждой стороны колеса).

» Для отключения режима автоматической блокировки в точках наложения балансировочных грузиков нажать кнопку **OK**. Икона

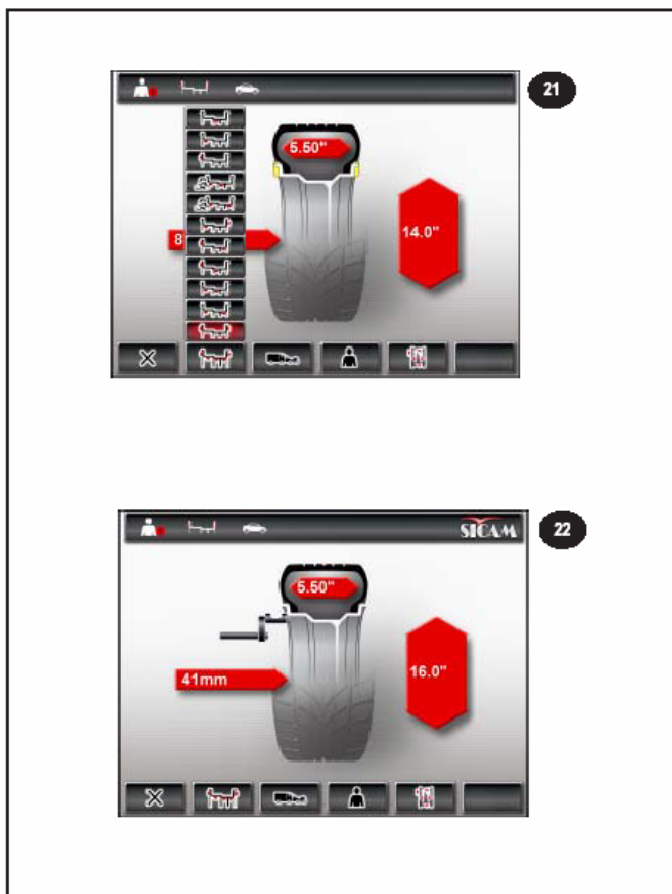
» Величина и положения дебалансов на двух сторонах колеса должны быть определены при одном пуске измерения и указаны отдельно на мониторе.

» Достижение правильного положения должно быть обозначено на мониторе с помощью) индикатора положения зеленого цвета.

» Используется груз балансировки, необходимый в соответствующих частях колеса, в положении, направленном перпендикулярно вверх (12 часов) на основном валу.

» После установки противовесов в правильное положение осуществить повторный пуск, нажав на кнопку **OK**, для проверки точности балансировки колес.


Каждый раз, когда оператор приводит в движение колесо, электромагнитный тормоз останавливает его в положении для установки грузиков. Во избежание этого необходимо нажать кнопку **OK**.



ВЫБОР ПРОГРАММЫ БАЛАНСИРОВКИ



На ГЛАВНОЙ СТРАНИЦЕ при нажатии кнопки

F2  происходит переход к СТРАНИЦЕ ТИП КОЛЕСА (рис.21).

1. стандартная динамика
2. ALU 1
3. ALU 2
4. ALU 3
5. ALU 4
6. ALU 5
7. Pах 1
8. Pах 2
9. статик 1
10. статик 2
- 11.статик 3

Использование различных типов противовесов

различных типов ободов (из стали или из легкого сплава) приводит к возникновению разницы между номинальными установочными значениями для балансируемого колеса и реальными значениями плоскостей коррекции. Балансировочная машина использует различные программы балансировки для учета этих разниц.

Балансировочная машина SBM V 655 предлагает специальные программы для колес автомобиля или мотоцикла; оператор должен устанавливать желаемый способ работы на основании типа колеса, которое должно сбалансироваться, противовесов, которые предполагается использовать, и выбранных плоскостей коррекции:

Для перемещения внутри меню пользуйтесь кнопками со стрелками.



выбор колеса автомобиля:

Программы балансировки, имеющиеся в этой версии работы:

- динамичная балансировка с грузами с зажимом (с пружиной),
 - 7 программ для ALU для динамичной балансировки с добавленными грузами (из которых два специальных для ободов PAX),
 - 3 программы статической балансировки.
- Для выбора нужной программы нажать кнопку **F3** и подтвердить выбор нажатием кнопки **OK**;




выбор колеса мотоцикла:

Программы балансировки, имеющиеся в этой версии работы:

- 2 программы для динамичной балансировки (с добавленными грузами);
- 3 программы статической балансировки

Для выбора нужной программы переместите курсор, нажимая на кнопку стрелки, и подтвердите кнопкой **OK**;

Выбрав наиболее подходящую программу

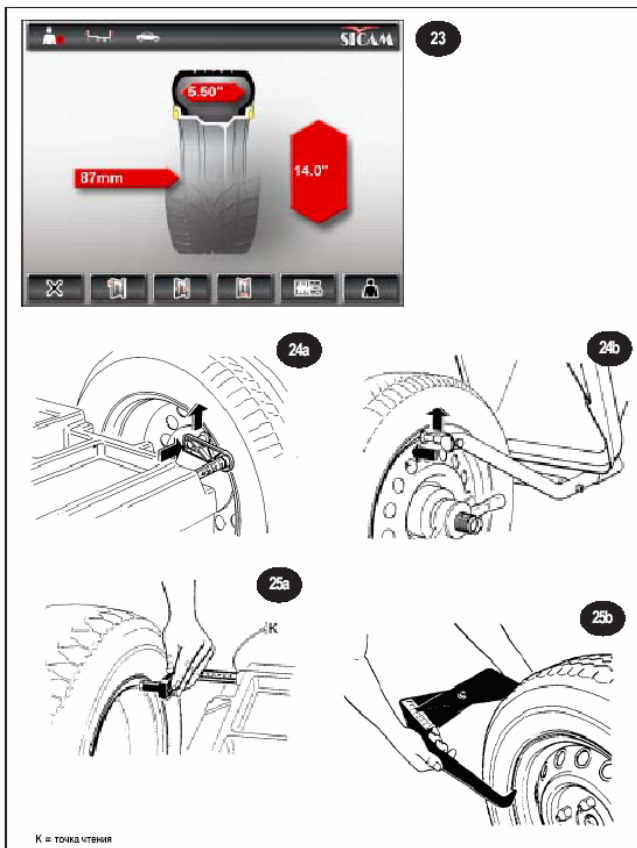
балансировки, нажмите кнопку **F1**  чтобы вернуться к ГЛАВНОЙ СТРАНИЦЕ

На этой странице можно вывести на экран и получить размеры колеса с помощью автоматической калибровки (рис.22)



ВЫБОР ОПЕРАТОРА:

Возможность запомнить программу балансировки, размеры колес, тип машины и другие данные для трех различных операторов. Для выбора желаемого оператора переместите курсор, нажимая на кнопки стрелки, и подтвердите сделанный выбор нажатием кнопки **OK**.



- » Программирование выполняется подводом **внутренней мерной линейки (рис.19a)** и **внешней мерной линейки (рис.19b)** вплотную к ободу, до появления звукового сигнала подтверждения 'бип'
- » Значения задаваемых при программировании величин (расстояние, длина и диаметр) вводятся в плату автоматически.
- » Таким образом, ввод данных выполняется одной быстро производимой операцией не позволяющей совершать ошибки.

Особое внимание: в случае плохой работы автоматических мерных линеек (и для программ "алюминий" или "легкий сплав") существует возможность ручного программирования (см. следующий параграф)

РУЧНАЯ УСТАНОВКА ДАННЫХ КОЛЕСА

Установить с помощью кнопок стрелок значения **ширины(F3)**, **диаметра(F4)** и **расстояния (F2)** колеса, с которыми будет производиться работа



размер **ширины** обода обычно приводится на самом обode или получается в результате измерения калибровкой, прилагаемым к машине (стр.25b).



диаметр обода обычно приводится на самом обode или может быть прочитан на пневматической шине.



расстояние обода измеряется с внутренней стороны обода с помощью калибровки кулисным камнем, установленного на машине, на масштабном указателе можно прочесть расстояние, которое нужно установить.

Особое внимание; для колес маленьких размеров (например, для колес мотоцикла) должен определяться только статический дебаланс; в этом случае используется программа статической балансировки, и должно устанавливаться только точное значение диаметра обода; размеры расстояния и ширины обода могут быть установлены на любое значение.



Можно изменить единицу измерения ширины и диаметра в мм

УСТАНОВКА ДАННЫХ КОЛЕСА

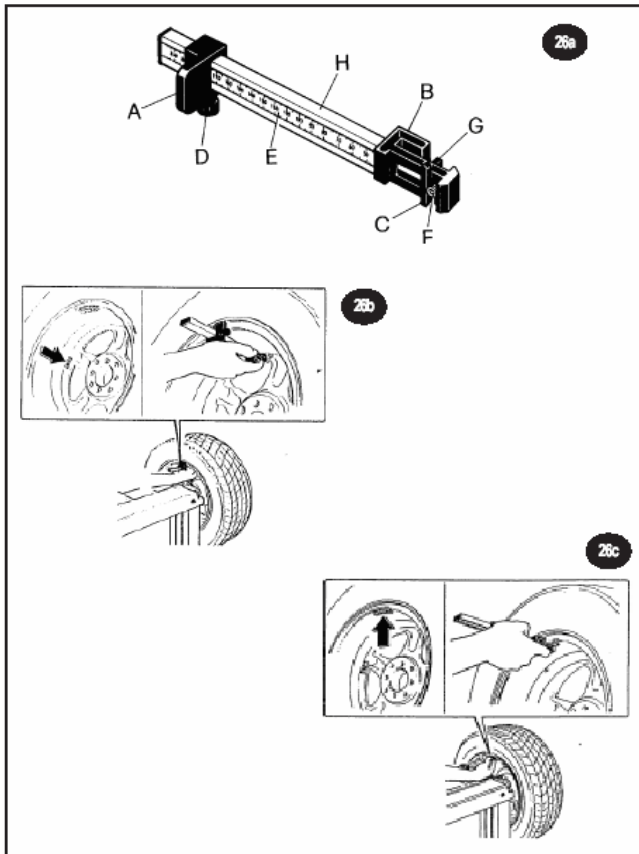


От СТРАНИЦЫ ТИП КОЛЕСА при нажатии кнопки **F1** происходит переход к СТРАНИЦЕ РУЧНАЯ УСТАНОВКА ДАННЫХ КОЛЕСА (стр.21).

Чтобы перейти на эту страницу со СТРАНИЦЫ ТИП КОЛЕСА, нажать на кнопку **F4**.

На этой странице можно вывести на экран и получить размеры колеса с помощью автоматической калибровки, если она имеется.

ПРОГРАММИРОВАНИЕ АВТОМАТИЧЕСКОЙ КАЛИБРОВКИ



ДОПОЛНИТЕЛЬНЫХ ГРУЗОВ СПЕЦИАЛЬНОЙ КАЛИБРОВКИ ДЛЯ ОБОДОВ ИЗ АЛЮМИНИЯ ИЛИ ЛЕГКОГО СПЛАВА

КАЛИБР (Рис.26а)

- A: КУЛИСНЫЙ КАМЕНЬ БАЗОВОЙ КАЛИБРА
 B: ГОЛОВКА КАЛИБРА ПОЛОЖЕНИЯ ГРУЗА
 C: НАРУЖНЫЙ ЗАЖИМ
 D: ВИНТОВАЯ РУКОЯТКА
 E: ЛИНЕЙКА
 F: ВЫТАЛКИВАТЕЛЬ
 G: ВНУТРЕННИЙ ЗАЖИМ ДЛЯ КРЕПЛЕНИЯ ГРУЗА
 H: РУКОЯТКА С ГНЕЗДОМ ДЛЯ ТАБЛИЧКИ

Машина имеет **СПЕЦИАЛЬНЫЙ КАЛИБР** для программирования и крепеж для дополнительных грузов на ободы из алюминия и легкой стали.

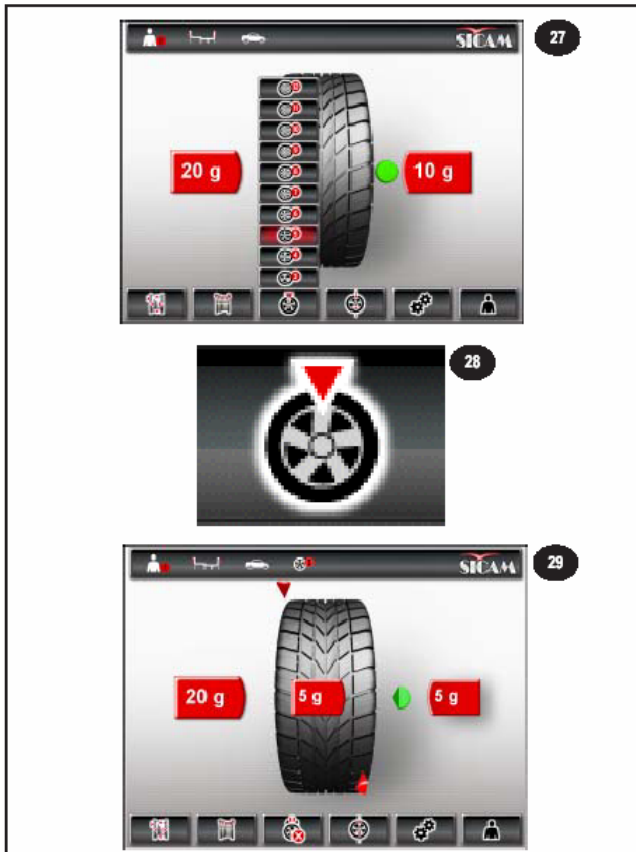
Этот калибр, предназначенный для использования с программами ALU 2, ALU 3 и Рах 2. позволяет определить с максимальной точностью: (в зависимости от соответствия обода) точное положение крепления дополнительного веса.

Следовать рисункам 26а-26б и 26с и выполнить следующие действия:

- » запрограммируйте машину для ALU 2;
- » установить калибр с основой (А) на внутренний край обода;
- » прогнав основу А по линейному курсору (Е) довести наружный захват (С) до нужного положения, оптимального для крепления груза;
- » закрепить основу (А) с помощью винтовой рукоятки (D);
- » прочитать размер в мм и установить его с помощью клавиатуры на ширине обода;
- » запустить балансировку: появятся новые значения груза (внутреннее и наружное);
- » довести до нужного положения колесо и установить груз (прочитанный на наружном дисплее) на наружный зажим (С);
- » довести основу (А) до края обода (12 часов) и закрепить груз с помощью выталкивателя (F) (см. рис.26б);
- » довести до нужного положения колесо и установить груз (прочитанный на внутреннем дисплее) на внутренний зажим
- » довести головку калибра (В) до края обода и закрепить груз с помощью: выталкивателя (F) (см. рис.26с).

Особое внимание: Для программ ALU 3 и Рах 2 наружная процедура такая же; для внутренней нужно закрепить груз на пружине края обода.

ПРОГРАММИРОВАНИЕ И КРЕПЛЕНИЕ




Для ободов из алюминия или легкой стали (программы балансировки ALU 2, ALU 3 и Рах 2)

Программа разделения массы корректирующих грузов служит для того, чтобы скрыть возможные дополнительные веса коррекции дебаланса за спицами обода: в случае, если после окончания балансировки наружный груз виден, его можно разделить между двух соседних спиц следующим образом:

- » с ГЛАВНОЙ СТРАНИЦЫ нажать на кнопку стрелка, **F3** чтобы войти в программу разделения массы корректирующих грузов (рис.27); монитор показывает установленное на данный момент количество спиц;
- » установить, если нужно, желаемое количество спиц (от 3 до 12) с помощью нажатия на клавиши стрелок бв;
- » в дальнейшем нужно двигать колесо, чтобы спица пришла в положение 12 часов (рис.28) и, оставив колесо в этом положении, нажать на клавишу **OK**, как указано на рисунке, чтобы подтвердить положение.
- » программа переходит к СТРАНИЦЕ РАЗДЕЛЕНИЕ МАССЫ КОРРЕКТИРУЮЩИХ ГРУЗОВ (рис.29), на которой показывается наружная внешняя сторона с двумя отдельными грузами для балансировки, которые крепятся к соответствующим спицам.

Со СТРАНИЦЫ РАЗДЕЛЕНИЕ МАССЫ КОРРЕКТИРУЮЩИХ ГРУЗОВ при нажатии кнопки

стрелка **F3**  программа возвращается к ГЛАВНОЙ СТРАНИЦЕ с одним грузом с внешней боковой стороны, аннулируя функцию разделение массы корректирующих грузов.



ПРОГРАММА РАЗДЕЛЕНИЯ МАССЫ КОРРЕКТИРУЮЩИХ ГРУЗОВ



ОПТИМИЗАЦИЯ ДЕБАЛАНСА

Программа позволяет уменьшить общий дебаланс колес, компенсируя при возможности статический дебаланс пневматической шины с дебалансом обода. Требуется следующие операции: первый запуск для измерения: поворот на 180° пневматической шины в обод; повторный запуск измерения: новый поворот пневматической шины в обод в соответствии с указаниями, приведенными на машине: последний запуск для проверки.

С ГЛАВНОЙ СТРАНИЦЫ потом нажать на клавишу **F4**, чтобы войти в программу оптимизации дебаланса,

Этап 1: следуя видеоинструкциям нажать на клавишу **OK**, чтобы осуществить первый запуск с колесом, которое требуется оптимизировать.

Этап 2: по окончании запуска вручную повернуть колесо так, чтобы клапан оказался в положении "12 часов": когда колесо окажется в таком положении, нажать на клавишу **OK**, чтобы запомнить местоположение колеса при первом запуске: сделать отметку на пневматической шине в соответствии с положением клапана.

Этап 3: снять обод с фланца и повернуть пневматическую шину на ободу на 180 градусов (можно в качестве помощи использовать сделанную ранее пометку, доведя эту отметку до максимально противоположного клапану положения). Заново установить обод на фланец и вернуть клапан в положение "12 часов": при неподвижном колесе, зафиксированном в этом положении, нажать на клавишу **OK**, чтобы запомнить новое положение обода на фланце.

Этап 4: нажать на клавишу **OK** чтобы заново произвести запуск.

ВНИМАНИЕ: для получения лучшего результата можно использовать сокращение дебаланса, необходимо, чтобы предыдущие операции были выполнены с максимальной точностью.

При повторном запуске монитор показывает следующие значения:

- значение статического дебаланса обода;
- значение статического дебаланса пневматической шины;
- значение статического дебаланса колеса в данный момент;

- значение остаточного дебаланса, которое можно получить с помощью советуемого сокращения дебаланса.

Проанализировав эти значения нужно решить, имеет ли смысл проводить операцию уменьшения дебаланса.

Этап 5: для уменьшения дебаланса вручную повернуть колесо так, чтобы сигнальные лампочки оказались в центрально положении на дисплее, и отметить пневматическую шину в верхней точке (в том же положении, где обычно размещается груз). Нажать **OK**.

Этап 6: для уменьшения дебаланса снять обод с фланца и вращать пневматическую шину по ободу, пока эта новая отметка не совпадет с положением клапана. Заново установить обод на фланец и вновь установить клапан на "12 часов"; при неподвижном колесе, зафиксированном в этом положении, нажать на клавишу **OK**, чтобы запомнить новое положение обода на фланце,

Этап 7: нажать на клавишу **OK** для проверочного запуска. По его окончании дебаланс колеса автоматически сравнивается со значением минимального остаточного дебаланса; если разница между этими двумя значениями окажется ниже допустимого отклонения, монитор выведет сообщение, которое укажет правильное завершение процедуры оптимизации

Этап 8: в случае, если первое сокращение оказалось неудовлетворительным, машина автоматически предложит операции по сокращению, повторяя операции, начиная с 5 этапа. Если дальнейшее сокращение невозможно, процедура заканчивается:

- при успешном завершении операции монитор выводит сообщение, извещающее о правильном завершении процедуры оптимизации;

- в случае неудачного проведения операции монитор выводит сообщение об ошибке, указывая, что процедура должна быть полностью проведена заново

По окончании операции оптимизации, нажав на кнопку **OK**, можно вернуться на ГЛАВНУЮ СТРАНИЦУ.

В любой момент при нажатии на кнопку стрелка **F1** процесс сокращения дебаланса прерывается, и система возвращается к ГЛАВНОЙ СТРАНИЦЕ.



КОНФИГУРАЦИЯ БАЛАНСИРОВОЧНОЙ МАШИНЫ

Функции конфигурации позволяет пользователь настроить машину в соответствии с собственными требованиями.

Нажатием кнопки **F5** с ГЛАВНОЙ СТРАНИЦЫ переходят



на МЕНЮ ОПЕРАЦИЙ, нажатием кнопки **F3** входят в МЕНЮ УСТАНОВКИ ИНДИВИДУАЛЬНЫХ ПАРАМЕТРОВ. Внутри этой страницы можно установить следующие параметры:



язык

при нажатии кнопки стрелка **F2** открывается вертикальное меню), в котором можно выбрать язык для вывода сообщений на видеомонитор;

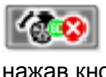


ход с опущенным кожухом

Для выбора следующих опций нажать на кнопку **F3**:



возможность запустить измерение балансировочной машиной, просто опуская защитный кожух колеса;



возможность запустить измерение, только нажав кнопку **OK** на панели (при уже опущенной защите);



скринсейвер

Для выбора следующих опций нажать на кнопку **F4**:



активация скринсейвера;



отключение скринсейвера;



звуковой сигнал

Для выбора следующих опций нажать на кнопку **F5**:



активация звукового сигнала;



отключение звукового сигнала;

Внутри меню установки индивидуальных параметров при нажатии кнопки стрелка **F4** можно перейти КО ВТОРОЙ СТРАНИЦЕ УСТАНОВКИ ИНДИВИДУАЛЬНЫХ



ПАРАМЕТРОВ; Чтобы перемещаться внутри этой страницы, используйте кнопки стрелок.



единица измерения дебаланса:

Для выбора следующих опций нажать на кнопку **F2**:



выведение на экран значение дебаланса в граммах;



выведение на экран значение дебаланса в

унциях;



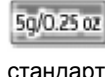
шаги выведения на экран значения

дебаланса:

Для выбора следующих опций нажать на кнопку **F3**:



выведение на экран значение дебаланса с высоким разрешением. соответствующим шагом в 1г (0,05 унций);



выведение на экран значение дебаланса со стандартным разрешением, соответствующим шагу в 5г (0.25 унций).



обнуление маленьких значений в граммах:

Нажать на кнопку **F4**, чтобы пролистать меню, пока не будет выведено значение порога приведения к нулю текущих мелких значений в граммах: для изменения значения порога нажать на клавиатуре стрелку **▲▼** а затем для подтверждения выбранного значения нажать **OK**

Внутри МЕНЮ ОПЕРАЦИЙ нажав на кнопку **F6** можно перейти к третьей СТРАНИЦЕ УСТАНОВКИ



ИНДИВИДУАЛЬНЫХ ПАРАМЕТРОВ



Автоматическая калибровка

Нажать на кнопку **F2**, для активации:



включения торможения колеса при выходе в положение

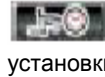


отключение торможения колеса при выходе в положение

Нажать на кнопку **F3**, для активации:



получения положений установки грузиков в программе балансировки ALUDATA посредством действия на педаль

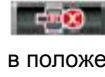


автоматического получения положения установки грузиков в программе балансировки ALUDATA

Нажать на кнопку **F4**, для активации:



включения торможения колеса при выходе в положение



отключение торможения колеса при выходе в положение

В каждом меню установка параметров происходит через выбор с помощью кнопки стрелка нужной опции и подтверждения с помощью кнопки **OK**; вместо подтверждения можно нажать кнопку выхода, тогда новое значение не запоминается и машина поддерживает предыдущие установки.

КАЛИБРОВКА МАШИНЫ



Из **СЛУЖЕБНОГО МЕНЮ** чтобы войти в **МЕНЮ КАЛИБРОВКИ**, нужно набрать правильную последовательность кнопок: **F2 F5 F3**.

В этом меню также возможно подключить следующие функции:



исправление дебаланса фланца

Для включения меню нажать на кнопку **F2** и действовать в соответствии с инструкциями на экране (см. параграф «Базовая настройка машины»);



автонастройка балансировочной машины

Для включения меню нажать на кнопку **F3** и действовать в соответствии с инструкциями на экране (см. параграф «Базовая настройка машины»);



настройка Автоматическая калибровка e

laser

Для включения меню нажать на кнопку **F4** и действовать в соответствии с инструкциями на экране (см. параграф «Настройка автоматических калибров»).

БАЗОВАЯ НАСТРОЙКА МАШИНЫ



Первый этап настройки: исправление дебаланса фланца

1. Крепко установить конусный фланец на валу;
2. следуя инструкции на экране, осуществить пуск с фланцем (без колеса), нажав на кнопку **START**; Удостовериться что защитный кожух находится в нужном положении.
3. по окончании пуска замеренный дебаланс должен быть запомнен; это позволяет электронно компенсировать остаточный дебаланс, связанный с валом или с центровочным фланцем.



Второй этап настройки: автонастройка балансировочной машины.

1. Установить автомобильное колесо в хорошем состоянии средних размеров (диаметр 14") на конический фланец и как следует закрепить;
2. очень внимательно установить размеры колеса, используя автоматическую калибровку (предварительно настроенную), как показано в параграфе «Установка данных колеса»;
3. следуя инструкции на экране, осуществить пуск колеса, нажав на кнопку **START**;
4. по окончании пуска на машине требуется установить значение веса для дальнейших этапов настройки; автоматически предлагается установить последнее использованное значение, например, 100г Pb или 60г

Zn;

5. набрать, если необходимо, с помощью кнопки стрелка бв значение в граммах выбранного веса для автонастройки и нажать на клавишу **OK** для подтверждения;
6. следуя инструкции на экране, установить груз на внутреннюю сторону колеса и осуществить пуск;
7. по окончании пуска снять груз калибровки с внутренней стороны колеса и установить его на противоположную наружную сторону;
8. заново осуществить запуск;
9. по окончании пуска, следуя инструкции на экране, нужно вручную вращать колесо, чтобы довести груз калибровки в перпендикулярное положение 6 часов (вниз от основного вала);
10. удерживая колесо в этом положении, нажать на клавишу **OK** для подтверждения положения.

Проведенная настройка автоматически запоминается (повторять ее не требуется).

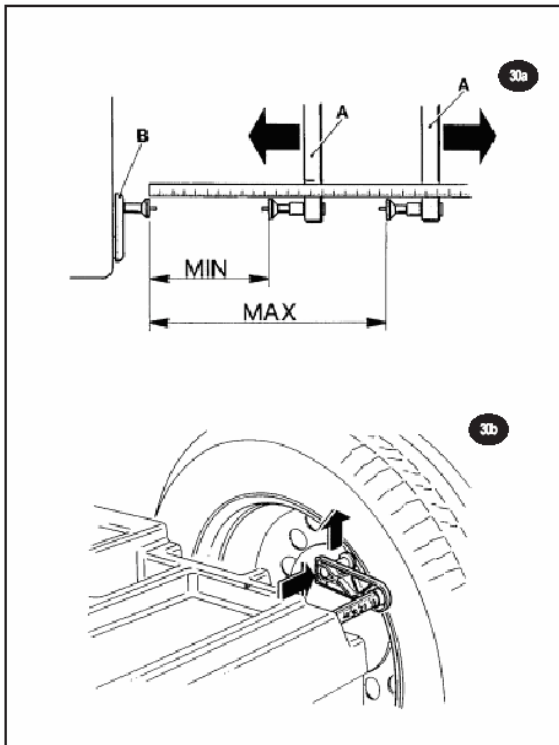
Чтобы убедиться, что балансировка выполнена правильно, нужно провести проверки двумя способами.

ПРОВЕРКА ПРАВИЛЬНОЙ РАБОТЫ БАЛАНСИРОВКИ

- » Уравновесить два края колеса на машине, следуя инструкциям.
- » Далее специально вызвать состояния дебаланса, накладывая груз 50 г на один из краев. Машина должна точно показать этот дебаланс, как его величину, так и положение, хотя, может быть указано максимально 5 г для другого края.
- » Чтобы проверить местоположение дебаланса, нужно повернуть колесо в положение дебаланса, указанное машиной с помощью указательных стрелок на мониторе (6 часов). В этом положении груз, нанесенный для проведения испытания, должен находиться в вертикальном положении под осью вращения (6 часов).
- » Если имеют место угловые явно видимые отклонения, нужно уточнить указываемую величину, повторив настройку.
- » Если имеют место неприемлемые отклонения значения указанного дебаланса со стороны, где был прикреплен груз для испытания, или имеется указание превышения с другого конца колеса, нужно заново настроить машину.

УТОЧНЕНИЕ ЦЕНТРОВКИ (Качество балансировки)

- » Для этой цели использовать уже сбалансированную во время предыдущих испытаний шину. Снять использованный для испытания груз, Открепить специальным адапторным инструментом шину и закрепить заново, сдвинув примерно на 35 градусов.
- » При пробном запуске выводимое значение не должно превышать максимального значения дебаланса 10 граммов на каждую сторону (15 г, для особенно тяжелых колес). Эта ошибка может быть вызвана допустимыми отклонениями центровки обода.
- » Точная центровка имеет существенное значение как для этого испытания, так и для обычной процедуры балансировки. Если этот пробный пуск выявит повышенный дебаланс, нужно проверить износ, зазоры и загрязнение деталей, использованных для центровки колеса.



НАСТРОЙКА АВТОМАТИЧЕСКИХ КАЛИБРОВ

Для настройки автоматических калибров нужно работать без колеса на фланце, следуя инструкциям на мониторе, выполняя различные шаги для настройки:

- » установка и достижение расстояния во время паузы;
- » установка и достижение расстояния в 200 мм;
- » установка и достижение диаметра и ширины колеса образца, что означает установку колеса по возможности на 13" или 14". Установить с помощью кнопок стрелки значение расстояния (в мм), ширина и диаметр (в дюймах) и при курсоре, наведенном на само колесо, нажать **OK**. (рис.30)

Все параметры вводятся с помощью кнопки стрелка



АВТОДИАГНОСТИКА

Из СЛУЖЕБНОГО МЕНЮ при нажатии кнопки **F5** происходит переход к СТРАНИЦЕ АВТОДИАГНОСТИКА: на этой странице монитор показывает различные значения:

- » версий программного обеспечения
- » состояние оборудования
- » номер страницы;
- » прочтение всех аналоговых входов (IN0, ... , IN 7):
- » напряжение калибров расстояние, ширина, диаметр:
- » шаги кодирующего устройства
- » напряжение внутреннего подъема;
- » напряжение наружного подъема;
- » разница фаз (вычисленная);
- » состояние микропроцессора кожуха
- » состояние микропроцессора фланца

- » внутренний вес и положение
- » наружный вес и положение;
- » состояние настройки;
- » состояние обнаружения;
- » данные настройки
- » скорость вала

Для достижения хорошей работы устройств подъема действовать следующим образом:

- установить на машине колесо для испытаний и максимально сбалансировать его;
- наложить груз для единичной проверки с наружной стороны (например, 100g Pb или 60g Zn) и провести пробный запуск;

По его окончании проверить соответствующие значения, значение напряжения внутреннего подъема должно быть меньше значения напряжения наружного подъема; и соотношение между значениями внутреннего и наружного подъема должно быть между 1,7-2,3; разница в фазах должна быть 180 градусов \pm 1.

ALUDATA



БАЛАНСИРОВКА

ПРОГРАММОЙ ALU

С ГЛАВНОЙ СТРАНИЦЫ при нажатии кнопки **F2** происходит переход к СТРАНИЦЕ ТИП КОЛЕСА.

Выбрать программу балансировки, пригодную для системы ALU: подходят программы



alu2



alu3



alux2 для ободов из алюминия и легкого сплава.

Выбрав наиболее подходящую программу балансировки, при нажатии кнопки **◀** можно вернуться к ГЛАВНОЙ СТРАНИЦЕ.



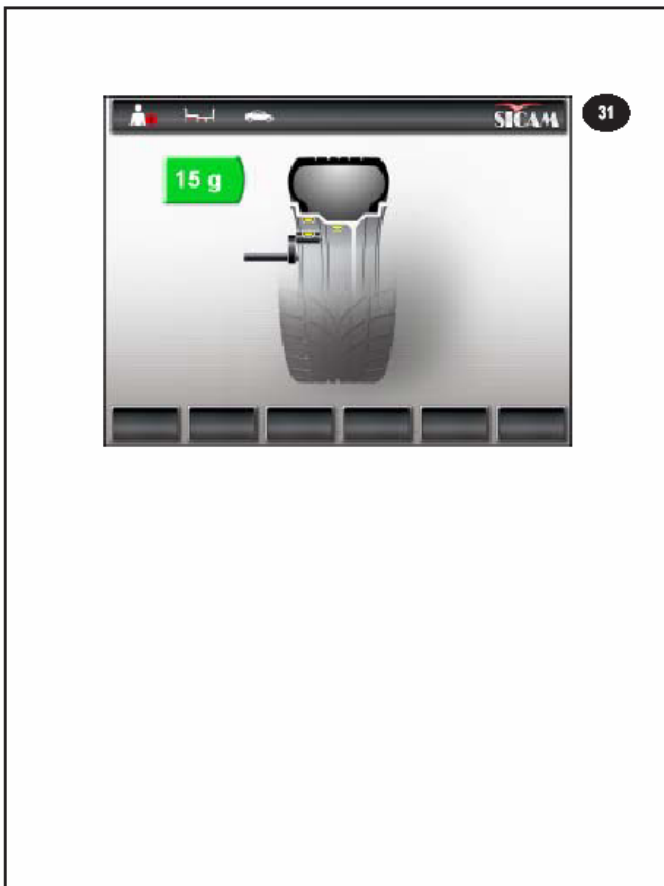
УСТАНОВКА ДАННЫХ КОЛЕСА

» Если вынуть внутренний измерительный калибр из его положения паузы, автоматически происходит переход к СТРАНИЦЕ РАЗМЕРЫ.

» Установить мерную линейку в первое выбранное положение балансировки, держать линейку неподвижно в этом положении и переместить педаль вверх для подтверждения позиции. Если педаль не действует ждать звуковой сигнал подтверждения "биип"

» **Не возвращая мерную линейку в нерабочее положение**, перевести ее во второе выбранное для установки грузиков положение, держать линейку неподвижно в этом положении и переместить педаль вверх для подтверждения позиции. Если педаль не действует ждать звуковой сигнал подтверждения "биип"

» Введя в память второе положение, перевести мерную линейку в нерабочее положение и вернуться к странице тип колеса.



БАЛАНСИРОВКА КОЛЕСА

A. Нажать на клавишу **STAFF**, начав, таким образом, новый цикл измерения.

B. После определения данных измерений колесо автоматически тормозит и останавливается.

C. По окончании пуска колесо автоматически устанавливается в точке внутреннего дебаланса.

D. Вставить дополнительный груз требуемой массы для балансировки в соответствующие гнезда измерителя размеров, повернув клейкую часть вверх, сняв защитную пленку; вынуть измеритель по направлению положения балансировки; стержень блокируется по достижении точного положения; повернуть калибр, чтобы довести груз до контакта с ободом и нажать на выталкиватель для крепления груза.

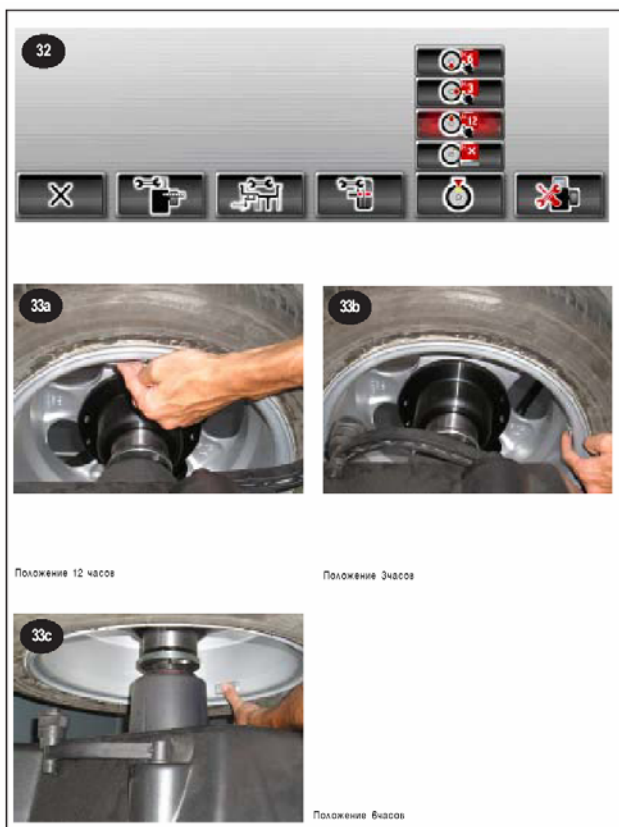
На этом этапе на мониторе появляется иконка, определяющая положение в данный момент измерителя размеров по отношению к выбранным плоскостям балансировки; индикатор измерителя, обычно желтого цвета, становится зеленым по достижении правильного положения балансировки, соответствующей условиям, в которых;

- колесо находится в правильном угловом положении для балансировки;
- измеритель расположен на соответствующем уровне балансировки;

G. Повторить операции D для другой стороны.

Примечание: в программе РАЗДЕЛЕНИЕ МАССЫ КОРРЕКТИРУЮЩИХ ГРУЗОВ операции E и F должны быть повторены для обоих грузов, прикрепленных на внутренней стороне в правильном положении сзади спиц (как показано на мониторе).

По окончании балансировки всех колес с одинаковыми размерами для получения новых размеров нужно вернуться к странице ВЫБОР ТИПА КОЛЕСА и повторить операции, описанные в параграфе 2.



ПРОГРАММА УСТАНОВКИ ГРУЗИКОВ В ПОЛОЖЕНИИ: 12/3/6 часов

Эту программу используют только для программирования балансировки алюминиевых дисков ALU2, АШ3; PAX2; где обычно для крепления грузика используется датчик ALUDATA

Процедуры:

- » На странице Конфигурация Балансировочного станка выбрать положение для крепления грузика вручную с внутренней стороны диска (рис.32):
 - Закрепить вручную в позиции на 6 часов
 - Закрепить вручную в позиции на 3 часов
 - Закрепить вручную в позиции на 12 часов
 - При помощи датчика ALUDATA закрепить грузик. Нажать ОК для подтверждения и введения в память положения устанавливаемого грузика. Когда задана установка грузика вручную по окончании запуска на экране появится икона, напоминающая оператору выбранное положение для установки груза. Если хотят возвратиться к использованию датчика Aludata, необходимо выбрать процедуру "датчик" в предыдущем меню.
- » Выбор программ балансировки для самоклеющихся грузиков ALU2, ALU3, PAX2 (смотреть "выбор программы балансировки1).
- » Получить размеры выбранных положений балансировки со щупом как в программе Aludata;
- » Сделать запуск;
- » Установить вручную грузики в выбранном положении (на 12/ 3/9 часов) в соответствии с предварительно выбранными плоскостями (рис.33а-б-с);
- » Осуществить новый проверочный запуск.

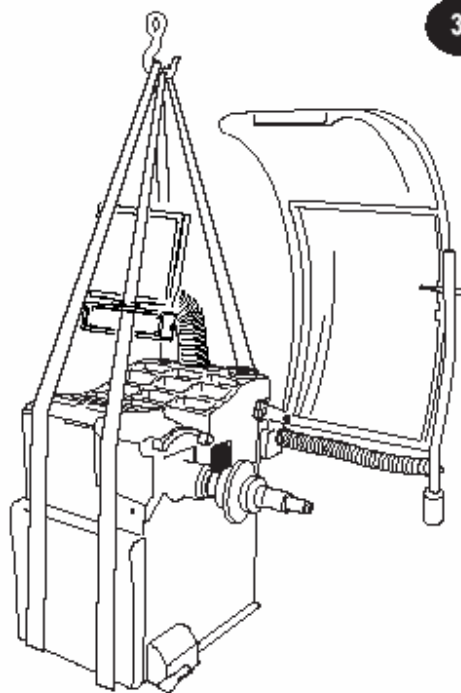


ТАБЛИЦА МАСЕЛ

Смазочное масло для пневматической системы

ESSO FEBISK32

ТЕХНИЧЕСКИЕ ХАРАКТЕРИСТИКИ

ISO 32

фирма-производитель не несет ответственности за возможные повреждения вызванные использованием других масел.

ТЕКУЩИЙ РЕМОНТ И ЭКСПЛУАТАЦИЯ

Чистку и текущий ремонт оборудования выполняет пользователь.

Для обеспечения эффективности и правильности работы оборудования необходимо периодически его чистить и проводить текущий ремонт. Операции текущего ремонта проводятся пользователем в соответствии с инструкциями производителя, приведенными ниже.

⚠ **Перед тем, как приступить к выполнению любой операции по чистке и текущему ремонту, нужно выключить оборудование с помощью ОБЩЕГО ВЫКЛЮЧАТЕЛЯ и вытащить вилку из розетки.**

МЕХАНИЧЕСКИЕ ДЕТАЛИ: конический адаптер для оси и крепежные устройства должны поддерживаться в чистом состоянии и слегка смазываться не вызывающим ржавление маслом, в том числе, когда оборудование не эксплуатируется. Качество балансировки существенно зависит от их состояния.

ПЕРЕВОЗКА И ПЕРЕДВИЖЕНИЕ

⚠ При необходимости перевозки или передвижения оборудования применить нужные меры безопасности!

При обвязке и поднятии оборудования использовать **2 подъемных ремня длиной 3 метра** модель FA650 и закрепить их в указанных точках рис. 340.

ПРОСТОЙ И ОТПРАВКА В МЕТАЛЛОЛОМ

ПЕРИОДЫ БЕЗДЕЙСТВИЯ

Если машина временно не используется или отставляется в сторону, необходимо вытащить вилку из розетки!

ВЫВЕДЕНИЕ ИЗ ЭКСПЛУАТАЦИИ

Если оборудование более не будет использоваться, рекомендуется вывести его из работоспособного состояния, удалив кабель электропитания, предварительно вытащив вилку из розетки.

ОТПРАВКА В МЕТАЛЛОЛОМ

Поскольку балансировочная машина относится к необычному мусору, ее требуется разобрать на части и утилизировать в соответствии с действующим законодательством.

ИНСТРУКЦИЯ ПО ПРАВИЛЬНОМУ ОБРАЩЕНИЮ С ОТХОДАМИ ОТ ЭЛЕКТРИЧЕСКОГО И ЭЛЕКТРОННОГО ОБОРУДОВАНИЯ (WEEE) В СООТВЕТСТВИИ С ДИРЕКТИВАМИ 2002/96/СЕ И 2003/108/СЕ ВВЕДЕННЫМИ ЕВРОПЕЙСКИМ СОЮЗОМ

- » Необходимо не уничтожать WEEE как бытовые отходы.
- » Эти типы отходов должны быть разделены на различные категории и доставлены в специально предназначенные центры по сбору и ликвидации указанные производителем данного оборудования, согласно государственному законодательству.
- » Приведенный ниже символ, находящийся на изделии,

указывает на обязанность, со стороны владельца отходов, распорядиться ими в соответствии с указаниями данными производителем:



- » Не правильное обращение или оставление отходов или их частей в окружающей среде может вызвать ее заражение в связи с опасными веществами в них содержащимися, причиняя ущерб человеческому здоровью, растительному и животному миру.
- » Государственное законодательство предусматривает привлечение к ответственности личностей незаконно избавляющихся от отходов от электрического и электронного оборудования.

ТЕХНИЧЕСКОЕ ОБСЛУЖИВАНИЕ И ЗАПАСНЫЕ ЧАСТИ

- » ПРИ ПОЯВЛЕНИИ НЕИСПРАВНОСТЕЙ В РАБОТЕ СТАНКА. СМОТРЕТЬ РАЗДЕЛ "НЕИСПРАВНОСТИ, ИХ ПРИЧИНЫ И ВОЗМОЖНЫЕ СПОСОБЫ УСТРАНЕНИЯ (СТР. 19). ДРУГИЕ ВИДЫ НЕИСПРАВНОСТЕЙ ДОЛЖНЫ УСТРАНЯТЬСЯ КВАЛИФИЦИРОВАННЫМ ПЕРСОНАЛОМ.
- » В ЛЮБОМ СЛУЧАЕ, РЕКОМЕНДУЕМ ОБРАЩАТЬСЯ В ЦЕНТР СЕРВИСНОГО ОБСЛУЖИВАНИЯ ДИСТРИБЬЮТЕРА ОБОРУДОВАНИЯ ФИРМЫ SICAM. ДЛЯ ТОГО, ЧТОБЫ РЕМОНТ БЫЛ СДЕЛАН В КРАТЧАЙШИЙ СРОК ПРИ ПОДАЧЕ ЗАПРОСА В СЕРВИСНУЮ СЛУЖБУ НЕОБХОДИМО УКАЗЫВАТЬ МОДЕЛЬ СТАНКА, ЕГО ЗАВОДСКОЙ НОМЕР (СМОТРИ НА ТАБЛИЧКЕ СТАНКА) И ТИП НЕИСПРАВНОСТИ.

⚠ ВНИМАНИЕ
ЛЮБЫЕ ОПЕРАЦИИ ПО РЕМОНТУ ЭЛЕКТРИЧЕСКОГО, ГИДРАВЛИЧЕСКОГО И ПНЕВМАТИЧЕСКОГО ОБОРУДОВАНИЯ ДОЛЖНЫ ВЫПОЛНЯТЬСЯ ТОЛЬКО ПРОФЕССИОНАЛЬНО КВАЛИФИЦИРОВАННЫМ ПЕРСОНАЛОМ.

- » МОНТАЖНЫЕ ЭСКИЗЫ, ПРИВОДИМЫЕ НА ПОСЛЕДУЮЩИХ СТРАНИЦАХ, ИЛЛЮСТРИРУЮТ СОСТАВЛЯЮЩИЕ ЧАСТИ БАЗОВОЙ МОДЕЛИ, СПЕЦИАЛЬНЫЕ МОДИФИКАЦИИ И ДОПОЛНИТЕЛЬНОЕ ОБОРУДОВАНИЕ.

⚠ ВНИМАНИЕ
ЗАПАСНЫЕ ЧАСТИ ДОЛЖНЫ ЗАКАЗЫВАТЬСЯ ТОЛЬКО У УПОЛНОМОЧЕННОГО ДИСТРИБЬЮТЕРА ОБОРУДОВАНИЯ ФИРМЫ SICAM.

ЗАВОД ИЗГОТОВИТЕЛЬ НЕ ОТВЕЧАЕТ ЗА УЩЕРБ, ВЫЗВАННЫЙ ПОЛОМКАМИ ПО ПРИЧИНЕ ИСПОЛЬЗОВАНИЯ НЕ ФИРМЕННЫХ ЗАПАСНЫХ ЧАСТЕЙ.



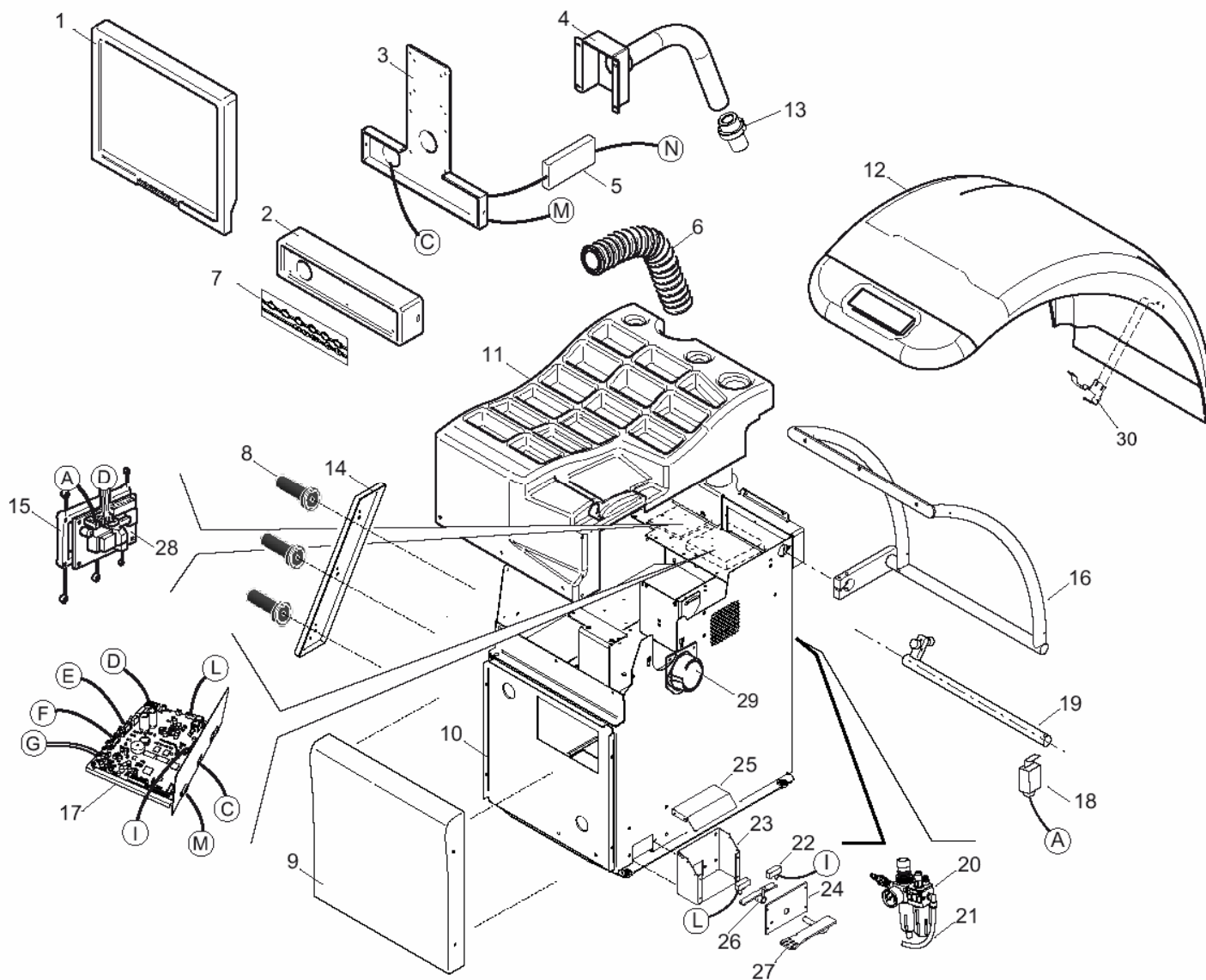
*Оборудование и
инструменты
для шиномонтажа*

ЗАПАСНЫЕ ЧАСТИ

№ 655188 REV. 1
№ 655189 REV. 2
№ 653685 REV. 7
№ 655190 REV. 0
№ 654546 REV. 0
№ 654547 REV. 0
№ 652890 REV. 0

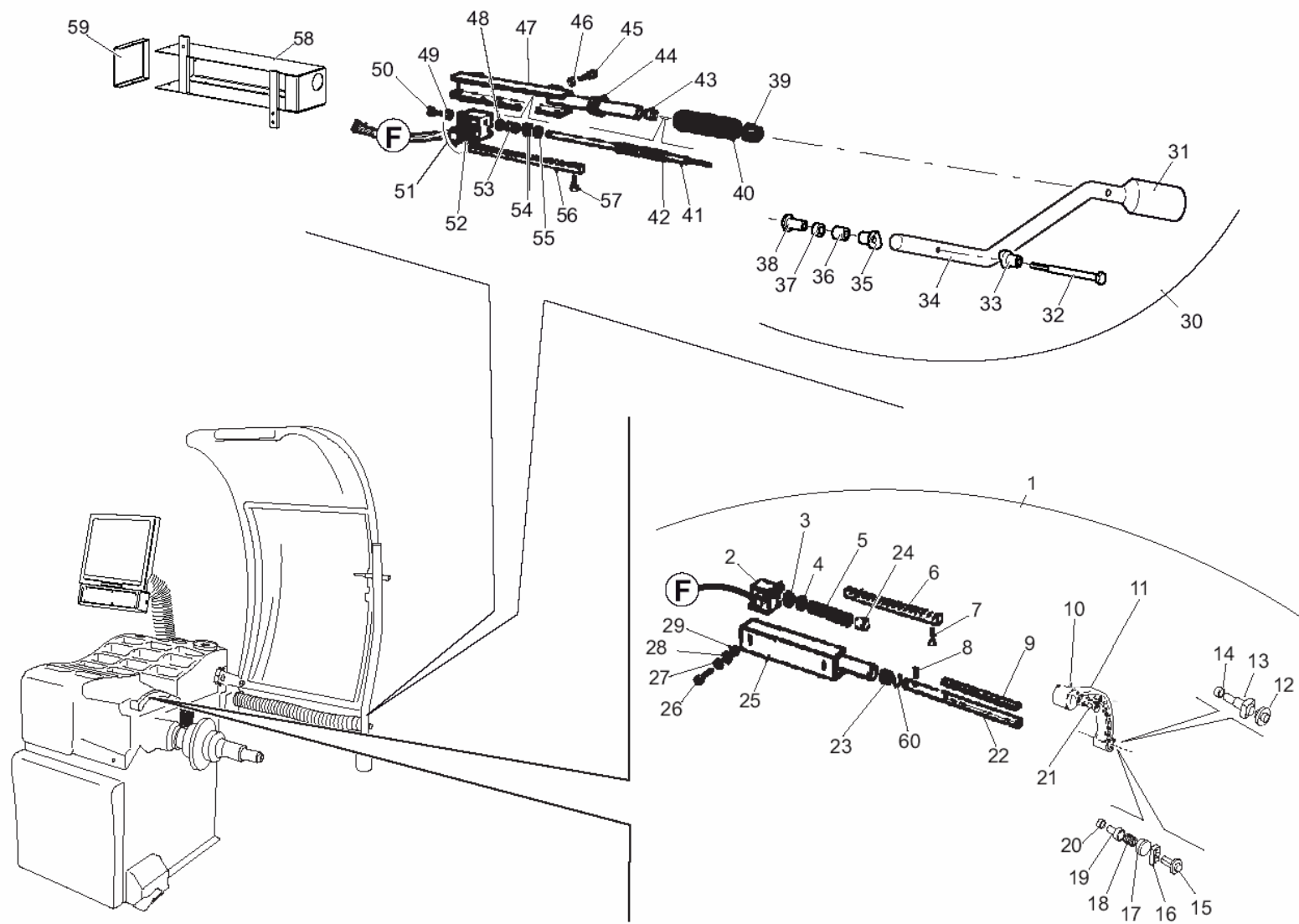
БАЛАНСИРОВОЧНЫЙ СТАНОК

SBMV 655

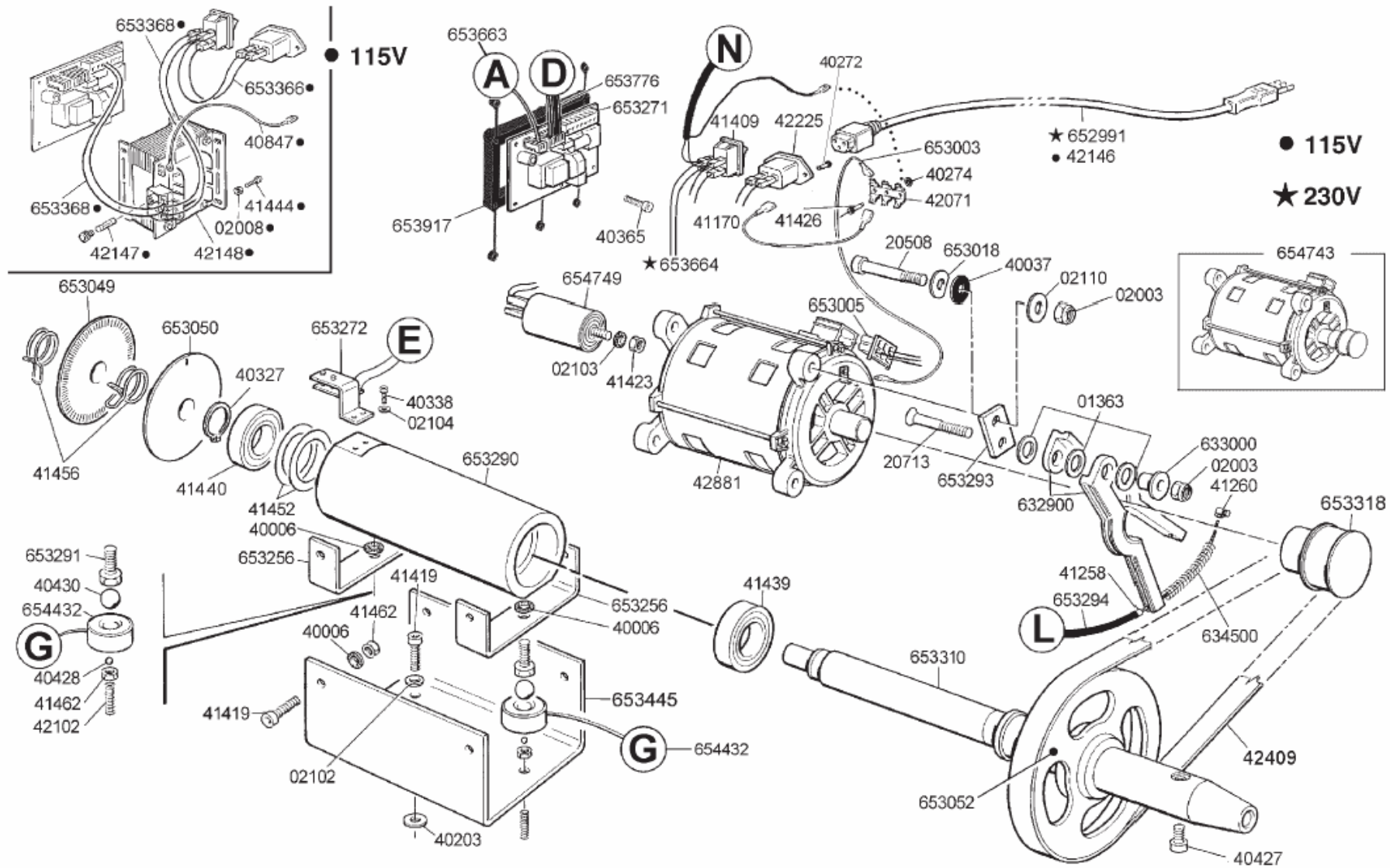


N° COD.

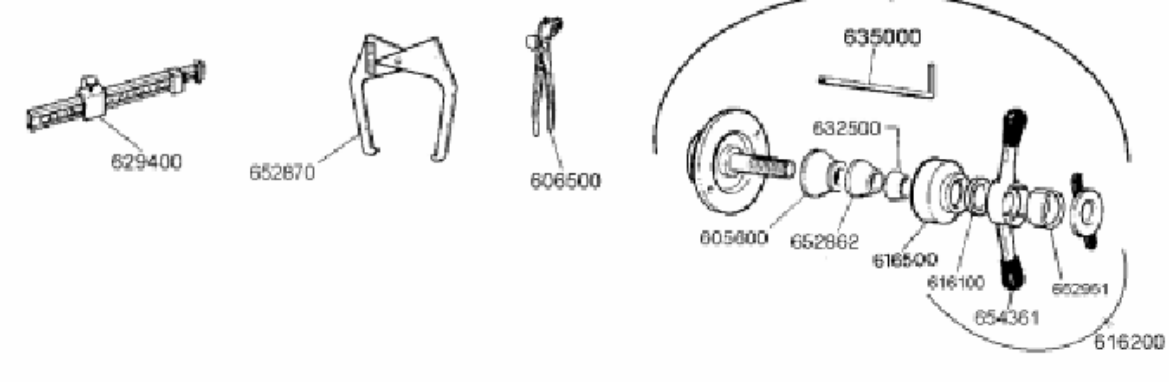
1	-	42887
2	-	654727
3	-	654959
4	-	654612
5	-	42620
6	-	654796
7	-	653588
8	-	627500
9	-	654420
10	-	654733
11	-	654343
12	-	654417
13	-	654506
14	-	654499
15	-	653917
16	-	654393
17	-	654402
18	-	40975
19	-	654399
20	-	101413
21	-	653277
22	-	42777
23	-	654500
24	-	654477
25	-	654472
26	-	654480
27	-	654476
28	-	653271
29	-	653597
30	-	653704
A	-	653663
C	-	653590
D	-	653776
E	-	653772
F	-	654574
G	-	654432
I	-	654412
L	-	654368
M	-	654309
N	-	654415



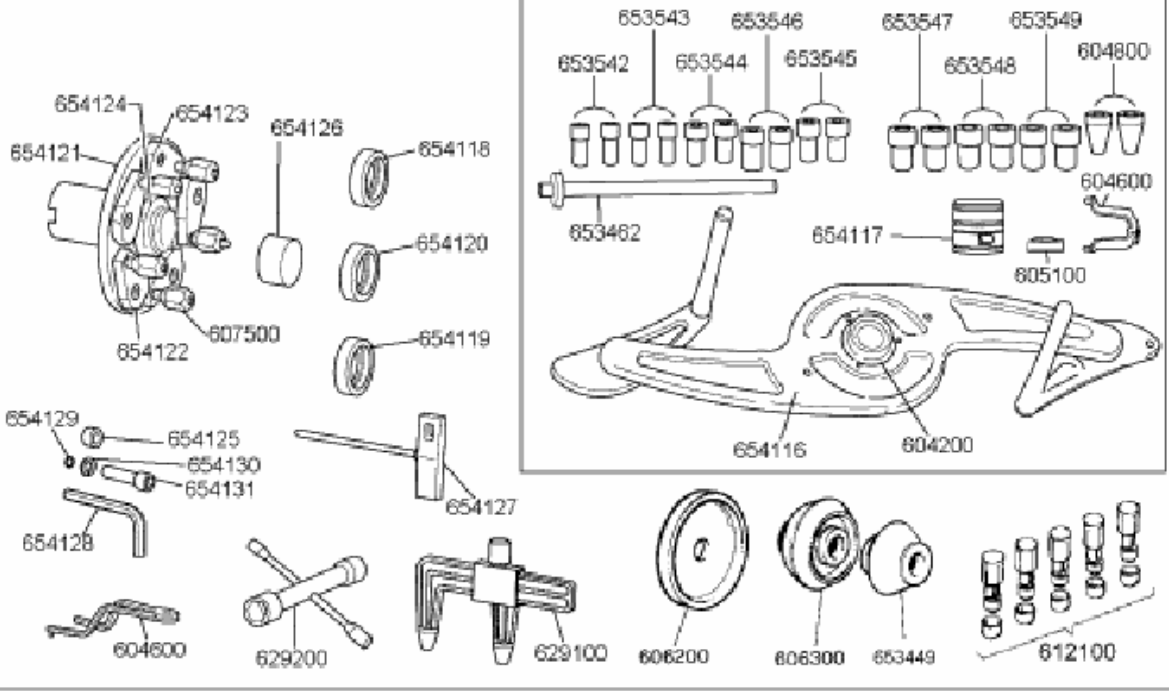
N°	COD.
1	- 654084
2	- 654897
3	- 40310
4	- 654168
5	- 654110
6	- 654109
7	- 40001
8	- 70305
9	- 653562
10	- 42206
11	- 653514
12	- 653510
13	- 653511
14	- 653502
15	- 653503
16	- 653504
17	- 653505
18	- 653509
19	- 653506
20	- 653502
21	- 40421
22	- 654111
23	- 653507
24	- 653508
25	- 654104
26	- 70411
27	- 40013
28	- 40031
29	- 02004
30	- 653477
31	- 654431
32	- 40734
33	- 614400
34	- 653517
35	- 614400
36	- 100360
37	- 102443
38	- 613600
39	- 620800
40	- 619900
41	- 614200
42	- 613400
43	- 40759
44	- 615000
45	- 70411
46	- 02104
47	- 613800
48	- 620900
49	- 02104
50	- 40486
51	- 617200
52	- 615900
53	- 40759
54	- 40420
55	- 621200
56	- 615700
57	- 40179
58	- 654423
59	- 653553
60	- 620600
F	- 654574

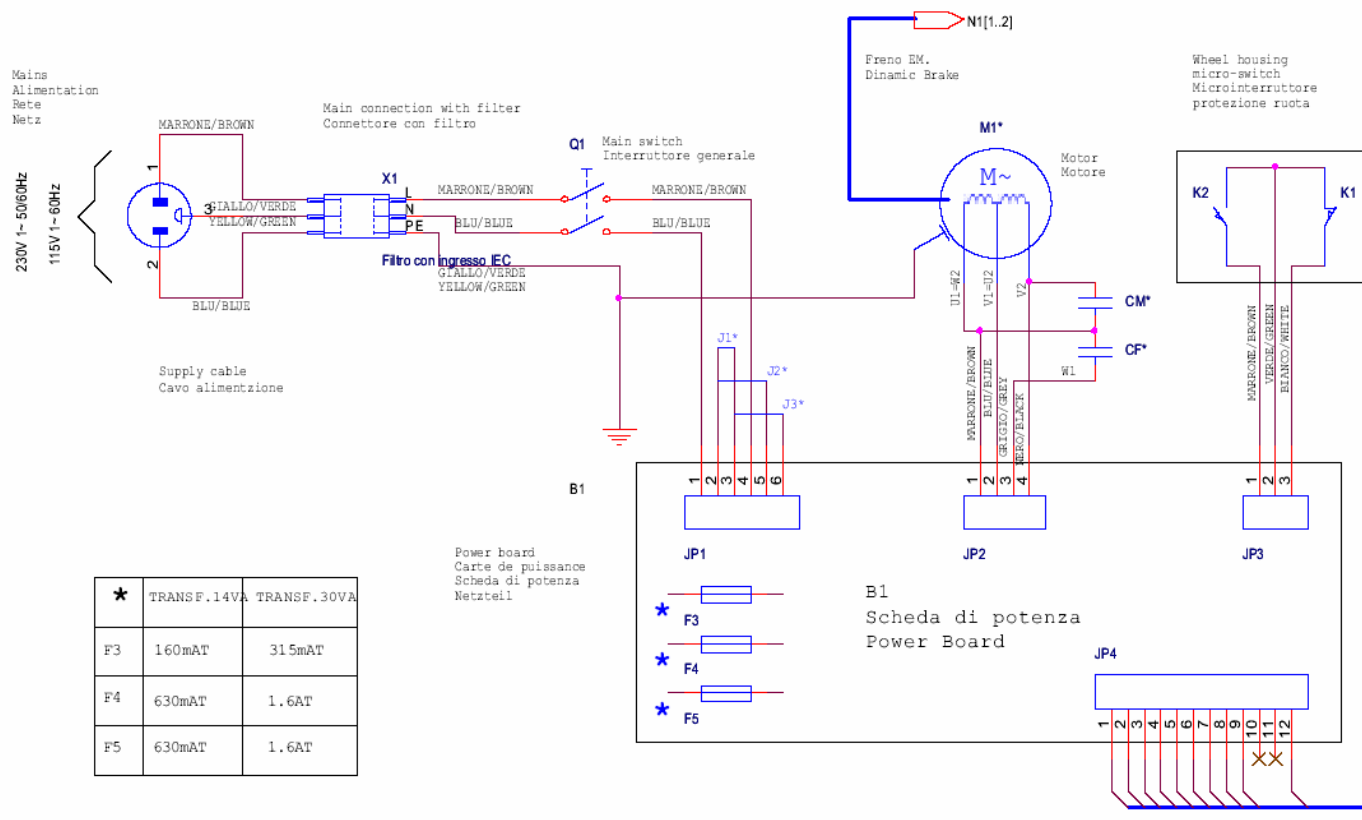


STANDARD



OPTIONAL





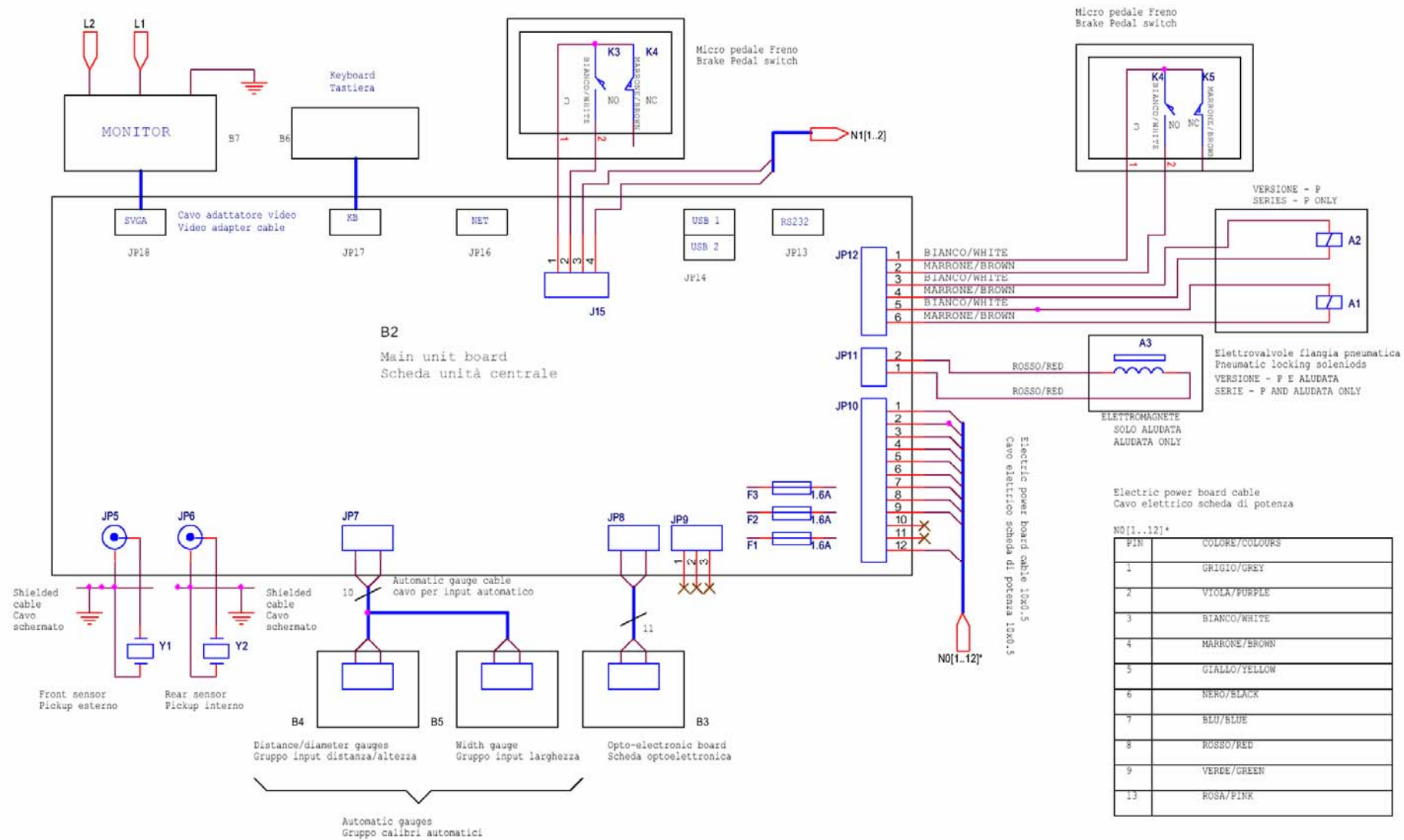
*	TRANSF. 14VA	TRANSF. 30VA
F3	160mAT	315mAT
F4	630mAT	1.6AT
F5	630mAT	1.6AT

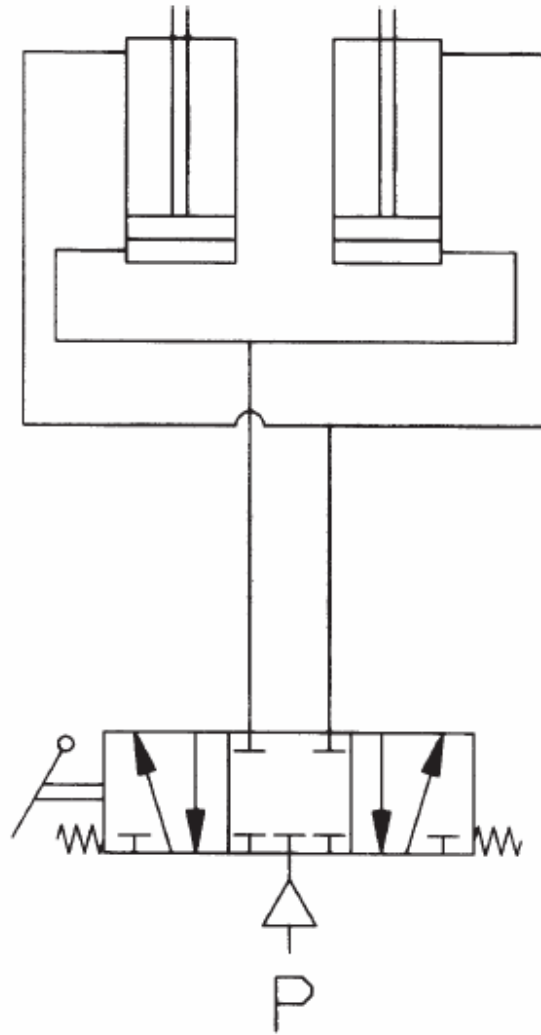
*	230V	115V
M1	230V 1~ 50/60Hz 0.37kW 950rpm	115V 1~ 50/60Hz 0.37kW 950rpm
CM	16uF 450V	75uF 450V
CF	8uF 450V	35uF 450V
J	J1	J2 , J3

Electric power board cable
Cavo elettrico scheda di potenza
N0[1..12]*

PIN	COLORE/COLOURS
1	GRIGIO/GREY
2	VIOLA/PURPLE
3	BIANCO/WHITE
4	MARRONE/BROWN
5	GIALLO/YELLOW
6	NERO/BLACK
7	BLU/BLUE
8	ROSSO/RED
9	VERDE/GREEN
12	ROSA/PINK

Electric power board cable 10x0.5
Cavo elettrico scheda di potenza 10x0.5





ГАРАНТИЙНЫЕ УСЛОВИЯ

Завод-изготовитель гарантирует нормальную работу оборудования в течение одного года с даты начала работы. За дату начала работы принимается дата покупки оборудования конечным потребителем. Гарантия подтверждается наличием заполненного во всех своих частях ГАРАНТИЙНОГО ТАЛОНА и товарного и кассового чека. Для того чтобы гарантия была действующей необходимо сохранять ГАРАНТИЙНЫЙ ТАЛОН вместе с товарным и кассовым чеком покупки станка. При выполнении гарантийного ремонта оба документа должны быть представлены уполномоченному техническому персоналу. Сообщение о неисправности должно быть сделано в течение срока, не превышавшего 5 дней со дня самой поломки. Под гарантийным ремонтом подразумевается бесплатная замена или ремонт неисправных частей оборудования. Гарантия не распространяется на те части, неисправность которых вызвана небрежным и не аккуратным использованием (не выполнялись инструкции по работе оборудования), неправильной установкой или уходом, проведением ремонта неквалифицированным персоналом, повреждением при перевозке, то есть обстоятельствами не связанными с дефектами изготовления оборудования. Не входят в гарантийное обслуживание работы связанные с установкой оборудования и подключением к сети питания, а также технический уход, описанный в руководстве по эксплуатации. Гарантия не действительна также в случаях использования оборудования не по назначению. Завод-изготовитель не несет никакой ответственности за возможные повреждения, которые могут быть непосредственно или косвенно нанесены особам, вещам или животным вследствие невыполнения всех указанных в руководстве по эксплуатации предписаний и предупреждений. В случае ремонта оборудования в одном из указанных заводом-изготовителем Авторизированных Центров Сервисного Обслуживания, ответственность за риск связанный с перевозом оборудования при прямой пересылке ложится на клиента и при взятии оборудования на дому клиента на Сервисный центр. В любом случае транспортные расходы оплачивается клиентом. Замененные части имеют гарантии на протяжении шести месяцев со дня ремонта и гарантия подтверждается выданным при ремонте документом.